



KOTŁY TRADYCYJNE

Kotły tradycyjne

- Star 24 3 E
- Mini kW
- Superior kW
- Eolo Extra kW X
- Avio / Zeus kW
- Extra Intra Star
- Automatyka



Kotły tradycyjne

Kotły gazowe charakteryzują się największym komfortem użytkowania spośród innych urządzeń grzewczych przeznaczonych dla domów jednorodzinnych oraz mieszkań. Są nowoczesne, ekologiczne i łatwe w obsłudze. Stanowią podstawowy element instalacji grzewczej, mogą także przygotowywać ciepłą wodę użytkową.

Jedno lub dwufunkcyjny

Kocioł jednofunkcyjny ogrzewa jedynie wodę w instalacji centralnego ogrzewania. Na ogół istnieje jednak możliwość podłączenia zasobnika do podgrzewania wody użytkowej. Pojemność zasobnika powinna być dostosowana do liczby osób korzystających z wody.

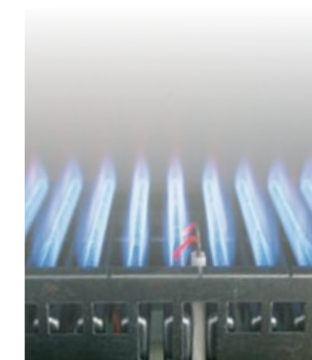
Kocioł dwufunkcyjny posiada dodatkowy przepływowy wymiennik do podgrzewania wody. Może więc – bez konieczności instalowania specjalnych urządzeń – ogrzewać dom i wodę użytkową. Jednak komfort korzystania z ciepłej wody w dużych domach, gdzie ilość punktów poboru wody jest większa, będzie wyższy przy zastosowaniu kotła jednofunkcyjnego z zasobnikiem.

Z zamkniętą lub otwartą komorą spalania

Kocioł z otwartą komorą spalania pobiera powietrze z pomieszczenia, w którym się znajduje. Można go instalować, gdy kubatura pomieszczenia jest nie mniejsza niż 8 m³, oraz ma zapewniony stały dopływ powietrza i sprawną instalację wywiewną.

Kocioł z zamkniętą komorą spalania pobiera powietrze z zewnątrz budynku. Wyrzut spalin i zasysanie powietrza są wymuszane przez wentylator, a proces spalania zachodzi wewnątrz odizolowanej od pomieszczenia hermetycznej komory. Przekłada się to na wyższą sprawność urządzenia oraz jego cichą pracę. Pomieszczenie, w którym zainstalujemy kocioł musi mieć min. 6,5 m³ i sprawną wentylację wywiewną.

Gaz ziemny jest najbardziej ekologicznym ze znanych kopalnych źródeł energii



Nike / Eolo Star 24 3 E

Proces instalacji kotła został maksymalnie uproszczony dzięki bardzo małej wadze urządzenia jak i funkcjonalnemu zestawowi podłączeniowemu.

NIKE STAR 24 3 E – Z OTWARTĄ KOMORĄ SPALANIA EOLO STAR 24 3 E – Z ZAMKNIĘTĄ KOMORĄ SPALANIA

Seria Star charakteryzuje się niewielkimi rozmiarami, nowoczesnym i eleganckim wzornictwem, wysoką jakością i zwiększoną funkcjonalnością.

Kotły NIKE / EOLO Star posiadają moc nominalną 24 kW zarówno przy produkcji ciepła na potrzeby centralnego ogrzewania jak i dla przygotowania ciepłej wody użytkowej. Otwarta komora spalania w kotle Nike Star lub zamknięta w wersji Eolo Star daje możliwość dostosowania produktu do różnych potrzeb użytkowników.

Głębokość kotła wynosi zaledwie 24 cm, co sprawia, że jego umiejscowienie lub zabudowa jest całkowicie niekłopotliwa, dlatego świetnie sprawdzają się w małych domach i mieszkaniach, gdzie nie ma wydzielonej kottowni.

Cyfrowy wyświetlacz pozwala na łatwe i intuicyjne sterowanie urządzeniem. Zadawane temperatury i parametry można łatwo kontrolować. Elektronika zastosowana w serii Star współpracuje z Cyfrowym Modulującym Sterownikiem Pokojowym (CRD), który umożliwia zdalne sterowanie kotłem. Co więcej, płynna modulacja mocy pozwala na jeszcze lepsze dopasowanie charakterystyki pracy do zapotrzebowania pomieszczenia na ciepło, co przekłada się na maksymalny komfort domowników oraz znaczące oszczędności.

Kotły Star zabezpieczono przed przegrzaniem oraz zadbano o dłuższą żywotność wymiennika dzięki wyposażeniu w automatyczny by-pass c.o., będący użytecznym elementem układów c.o. z grzejnikowymi zaworami termostatycznymi, czy zaworami strefowymi.

Cechy kotłów serii Star 24 3E:

- kompaktowe rozmiary
- cyfrowy wyświetlacz
- bitermiczny wymiennik (produkcja c.o. i c.w.u.)
- automatyczny by-pass
- stopień ochrony elektrycznej IPX5D dla modelu EOLO
- elektroniczny zapłon i modulacja
- elektroniczna płyta główna zarządzana mikroprocesorem
- możliwość współpracy z cyfrowym sterownikiem modulującym CRD
- możliwość współpracy z dowolnym termostatem pokojowym on/off
- możliwość bezpośredniego podłączenia koncentrycznego lub rozdzielonego zestawu powietrzno-spalinowego (EOLO)



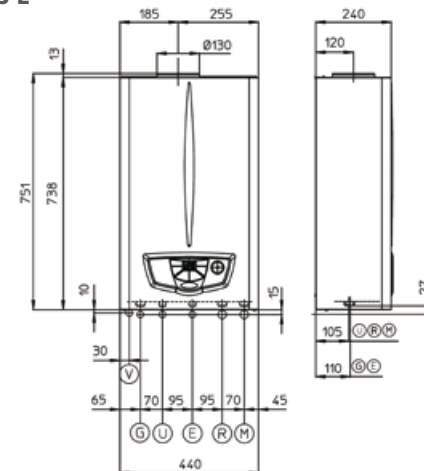
Sterownik Comando Remoto Digitale (CRD) – pozwala na dostosowanie pracy kotła do potrzeb domowników

Dane techniczne	Jednostka miary	NIKE STAR 24 3 E	EOLO STAR 24 3 E
Wymiary (wys/szer/gł)	mm	738 x 440 x 240	738 x 440 x 240
Maksymalna moc kotła	kW	23,6	23,8
Minimalna moc kotła c.o. / c.w.u.	kW	9,5 / 7,0	11,5 / 6,8
Użyteczna sprawność cieplna przy mocy nom./min.	%	91,1 / 87,8	93,4 / 89,3
Zakres regulacji temperatury c.o.	°C	35÷80	35÷80
Całkowita pojemność naczynia wyrównawczego	l	6	6
Zakres regulacji temperatury c.w.u.	°C	35÷55	35÷55
Wydajność c.w.u. przy pracy ciągłej (ΔT=30°C)	l/min	10,4	11,1
Ciężar kotła	kg	24,6	29,0
Zasilanie elektryczne	V/Hz	230/50	230/50
Moc zainstalowana	W	105	135
Stopień ochrony elektrycznej	-	IPX4D	IPX5D

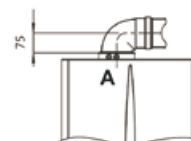
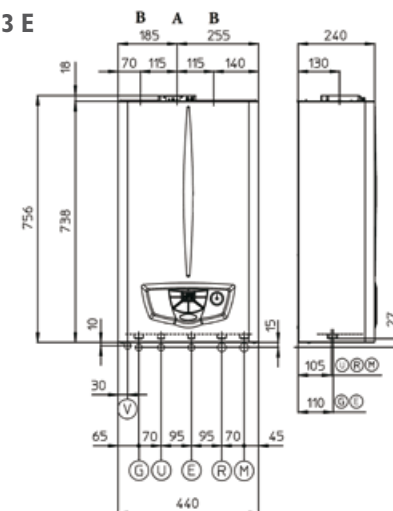




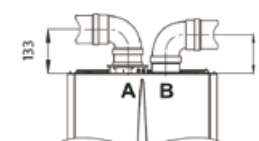
NIKE STAR 24 3 E



EOLO STAR 24 3 E



Zestaw koncentryczny Ø60/100



Zestaw rozdzielny Ø80+80

OZNACZENIA:

- V – połączenie elektryczne
- G – gaz
- U – wyjście cwu.
- E – wejście wody sanitarnej
- R – powrót c.o.
- M – zasilanie c.o.
- A – wylot spalin / wlot powietrza
- B – wlot powietrza

GAZ	CWU.		C.O.	
G	AC	AF	R	M
½"	½"	½"	¾"	¾"

Nike / Eolo Mini kW

NIKE MINI 24/28 kW – Z OTWARTĄ KOMORĄ SPALANIA

EOLO MINI 24/28 kW – Z ZAMKNIĘTĄ KOMORĄ SPALANIA

Seria Mini kW to nowoczesne kotły gazowe służące do ogrzewania pomieszczeń i produkcji ciepłej wody użytkowej.

Nowoczesny i elegancki design sprawia, że kotły z serii Mini doskonale komponują się w każdej przestrzeni mieszkalnej. Ich charakterystyczny panel sterujący przypominający uśmiech i zgrabna bryła świetnie sprawdzają się wszędzie tam, gdzie powierzchnia przeznaczona na montaż kotła jest ograniczona. Kompaktowe rozmiary oraz mały ciężar kotła umożliwiają jego instalację praktycznie w każdym miejscu.

Niewielkie wymiary serii Mini dają pełną elastyczność w wyborze miejsca ich instalacji. To idealne rozwiązanie dla mieszkań i małych domów.

Kotły serii Mini kW dzięki nowej, ulepszonej elektronice mają możliwość współpracy ze sterownikami pogodowymi CAR / Super CAR wraz z sondą zewnętrzną, programowalnym sterownikiem pokojowym Comando Remoto Digitale (CRD) lub dowolnym termostatem pokojowym on/off. Zastosowanie sterownika CAR lub Super CAR wraz z sondą zewnętrzną pozwala na uzależnienie temperatury czynnika grzewczego od temperatury zewnętrznej (sterowanie pogodowe), co przekłada się na oszczędności w zużyciu gazu.

Możliwa jest również współpraca z hydraulicznymi rozdzielaczami strefowymi (D.I.M.). Takie rozwiązanie umożliwia niezależne sterowanie różnymi strefami grzewczymi c.o. (grzejnikowa, podłogowa lub dowolna ich konfiguracja – do pięciu włącznie).

Rozwiązania zastosowane w kotłach serii Mini kW gwarantują perfekcyjną kontrolę temperatury ogrzewania i ciepłej wody użytkowej, jednocześnie zapewniając oszczędność energii i wysoki komfort dla domowników.

Cechy serii Mini kW:

- kompaktowe rozmiary
- intuicyjna i łatwa obsługa
- informacja o temperaturze i funkcjach kotła wizualizowane za pomocą diod LED
- autodiagnostyka
- możliwość współpracy z cyfrowym sterownikiem modulującym CRD lub pogodowym CAR / Super CAR
- możliwość współpracy z hydraulicznymi rozdzielaczami strefowymi D.I.M.



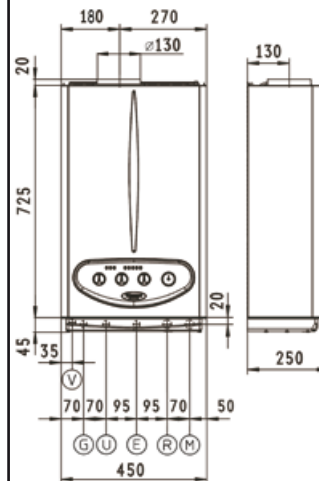
Sterownik pogodowy Comando Amico Remoto (CAR)

Dane techniczne	Jedn. miary	NIKE MINI 24 kW	NIKE MINI 28 kW	EOLO MINI 24 kW	EOLO MINI 28 kW
Wymiary (wys/szer/gł)	mm	770 x 450 x 250			
Moc kotła	kW	9,3+24	10,5+27,9	9,3+24	10,5+28
Użyteczna sprawność cieplna przy mocy nom./min.	%	90,0 / 85,8	90,3 / 87,2	93,2 / 87,7	93,4 / 87,2
Zakres regulacji temperatury c.o.	°C	35+85	38+85	35+85	35+85
Całkowita pojemność naczynia wyrównawczego	l	6	7,5	6	7,5
Zakres regulacji temperatury cw.u.	°C	32+58	32+58	38+77	38+77
Wydajność cw.u. przy pracy ciągłej (ΔT=30°C)	l/min	11,4	13,2	11,7	13,5
Ciężar kotła	kg	30	31	34	34,5
Zasilanie elektryczne	V/Hz	230/50	230/50	230/50	230/50
Moc zainstalowana	W	90	100	135	155
Stopień ochrony elektrycznej	-	IPX4D	IPX4D	IPX4D	IPX4D

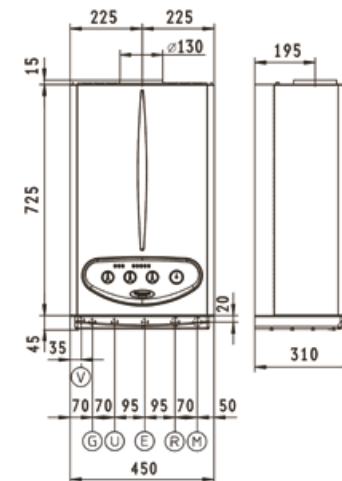




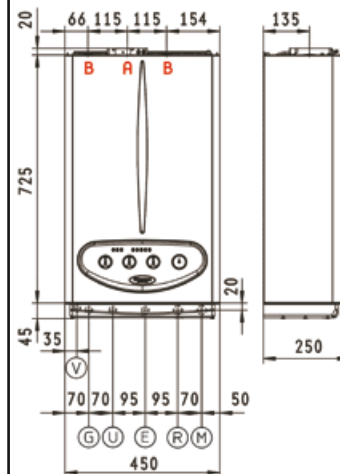
NIKE MINI 24 KW



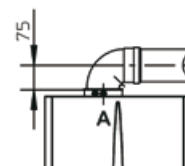
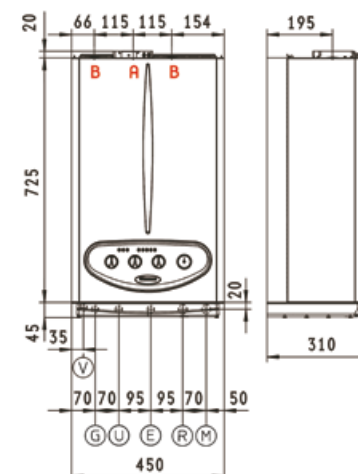
NIKE MINI 28 KW



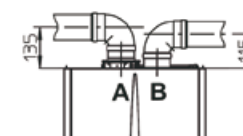
EOLO MINI 24 KW



EOLO MINI 28 KW



Zestaw koncentryczny Ø60/100



Zestaw rozdzielny Ø80+80

OZNACZENIA:

- V – podłączenie elektryczne
- G – gaz
- AC – wyjście c.w.u
- AF – wejście zimnej wody
- R – powrót c.o
- M – zasilanie c.o.
- A – wylot spalin / wlot powietrza
- B – wlot powietrza

GAZ	C.W.U.		C.O.	
G	AC	AF	R	M
1/2"	1/2"	1/2"	3/4"	3/4"

Nike / Eolo Mini 24 kW S

NIKE MINI 24 kW S – Z OTWARTĄ KOMORĄ SPALANIA EOLO MINI 24 kW S – Z ZAMKNIĘTĄ KOMORĄ SPALANIA

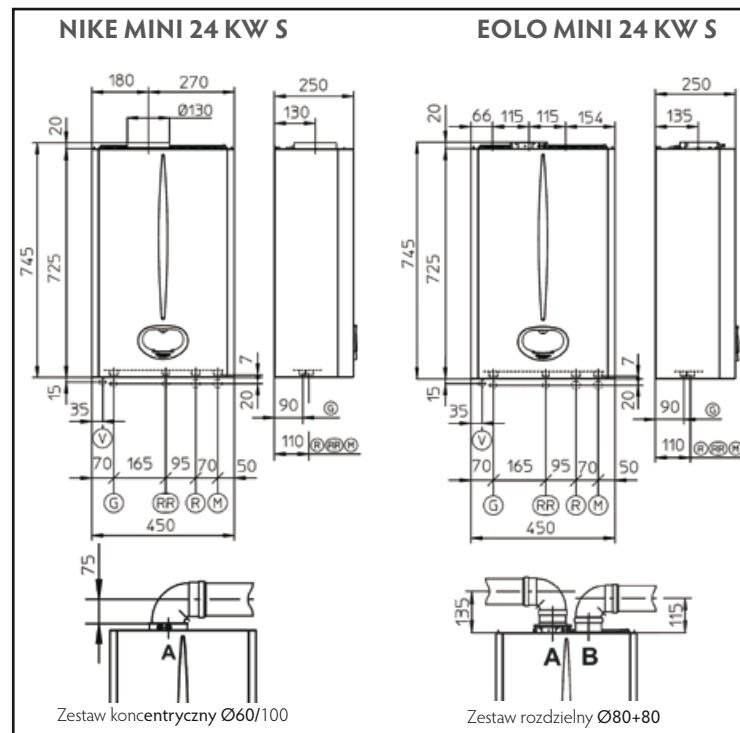
Nike/Eolo Mini 24 kW S to nowoczesne jednofunkcyjne kotły gazowe służące do ogrzewania pomieszczeń. Możliwość podłączenia zasobnika c.w.u. przez zewnętrzny zawór trójdrożny, sterowany z automatyki kotła, rozszerza zastosowanie kotłów Nike/Eolo Mini 24 kW S o funkcję przygotowania ciepłej wody użytkowej.

Kotły wyposażone są w mikroprocesorowy system sterowania i regulacji pozwalający na dokładniejszą kontrolę parametrów pracy oraz cyfrowy wyświetlacz o zmiennej barwie ułatwiający komunikację z użytkownikiem.

Cechy kotłów Mini 24 kW S:

- możliwość współpracy z dowolnym termostatem pokojowym (on/off) lub cyfrowym sterownikiem modulującym CRD
- cyfrowy wyświetlacz;
- zabezpieczenie przed nadmiernym wzrostem temperatury w kotle;
- automatyczny by-pass.

Dane techniczne	Jednostka miary	NIKE MINI 24 kW S	EOLO MINI 24 kW S
Wymiary (wys/szer/gł)	mm	740 x 450 x 250	740 x 450 x 250
Moc kotła	kW	9,3+23,3	9,3+24
Użyteczna sprawność cieplna przy mocy nom./min.	%	90,1 / 85,8	93,2 / 87,7
Zakres regulacji temperatury c.o.	°C	35+85	38+85
Całkowita pojemność naczynia wyrównawczego	l	6	6
Ciężar kotła	kg	31	34
Zasilanie elektryczne	V/Hz	230/50	230/50
Moc zainstalowana	W	79	115
Stopień ochrony elektrycznej	-	IPX4D	IPX5D



GAZ	WODA	C.O.	
G	RR	R	M
1/2"	1/2"	3/4"	3/4"

MINI KW PLUS / ECO PLUS – ZESTAW KOTŁA JEDNOFUNKCYJNEGO Z ZASOBNIKIEM C.W.U.

Dzięki takiemu rozwiązaniu użytkownik oprócz funkcji centralnego ogrzewania ma zapewniony również komfort c.w.u., a zastosowanie zestawu recyrkulacji (opcja) zapewni dostarczenie c.w.u. praktycznie w momencie otwarcia punktu poboru wody.

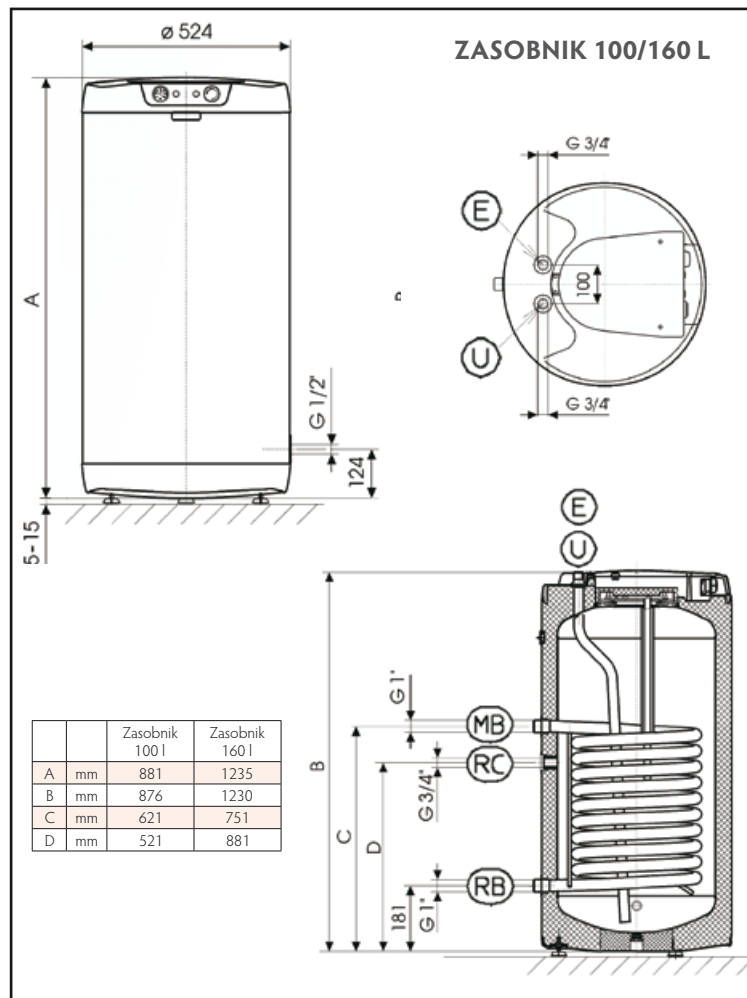
Podłączenie kotła jednofunkcyjnego z zasobnikiem ciepłej wody użytkowej pozwala na optymalne wykorzystanie możliwości kotła.

Zestawy występują w wersji PLUS – z zasobnikiem ze stali kwasoodpornej o pojemności 80, 120 lub 200 litrów oraz w wersji ECO PLUS – z zasobnikiem ze stali emaliowanej o pojemności 100 lub 160 litrów.

OZNACZENIA:
V – podłączenie elektryczne
G – gaz
RR – napełnianie instalacji c.o.
R – powrót c.o.
M – zasilanie c.o.



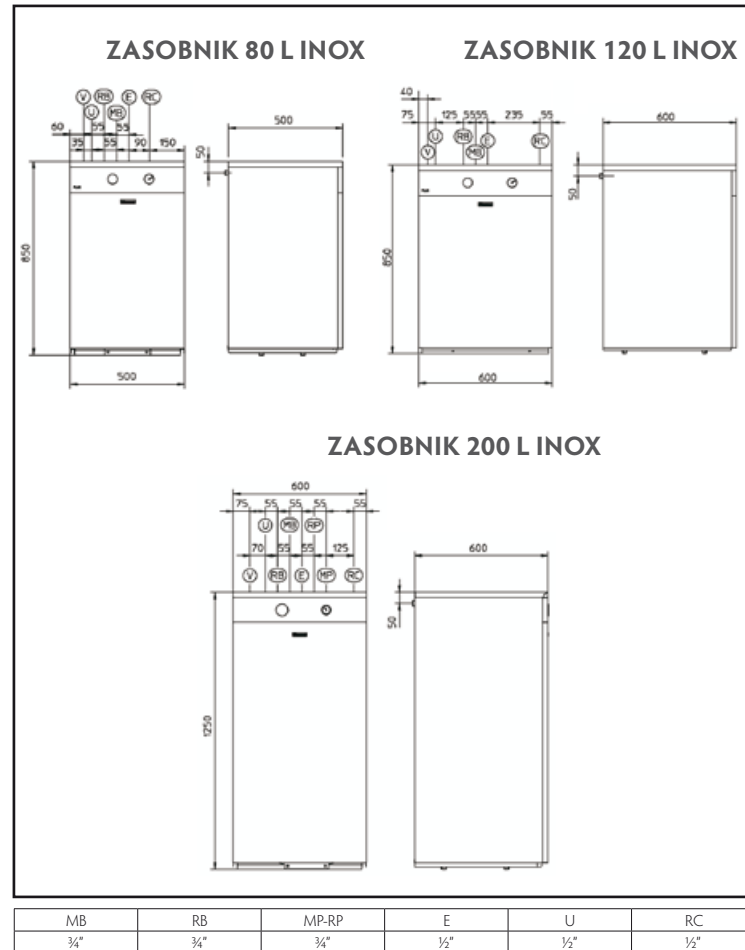
ZASOBNIKI C.W.U. ZE STALI EMALIOWANEJ DO ZESTAWÓW MINI KW ECO PLUS



	MB	RB	E	U	RC
	1"	1"	3/4"	3/4"	3/4"

Dane techniczne	Jednostka miary	MINI KW ECO PLUS 100	MINI KW ECO PLUS 160
Wysokość zasobnika	mm	881	1235
Średnica zasobnika	mm	524	524
Zakres regulacji temperatury c.w.u.	°C	20-60	20-60
Wydajność c.w.u. przez pierwsze 10 min. (ΔT=30°C)	l/min	17,6	20,9
Pojemność całkowita zasobnika	l	100	160
Maksymalne ciśnienie c.w.u.	bar	6	6
Ciężar zasobnika	kg	61 (+100)	81 (+160)
Materiał zasobnika	-	Stal emaliowana	

ZASOBNIKI C.W.U. ZE STALI KWASOODPORNEJ INOX DO ZESTAWÓW MINI KW PLUS



Dane techniczne	Jednostka miary	MINI KW PLUS 80	MINI KW PLUS 120	MINI KW PLUS 200
Wysokość zasobnika	mm	850	850	1250
Szerokość zasobnika	mm	500	600	600
Głębokość zasobnika	mm	500	600	600
Zakres regulacji temperatury c.w.u.	°C	20-60	20-60	20-60
Wydajność c.w.u. przez pierwsze 10 min. (ΔT=30°C)	l/min	18,6	23,7	34,3
Pojemność całkowita zasobnika	l	80	120	200
Maksymalne ciśnienie c.w.u.	bar	8	8	8
Pojemność zbiornika wyrównawczego c.w.u.	l	4	5	8
Ciężar zasobnika	kg	58 (+80)	70 (+120)	76 (+200)
Materiał zasobnika		stal nierdzewna INOX AISI 304 L		
Wyjście recyrkulacji c.w.u.		opcja	opcja	opcja
Możliwość podłączenia paneli słonecznych		-	-	opcja

OZNACZENIA:
 U – wyjście c.w.u.
 RB – powrót z zasobnika
 MB – zasilanie zasobnika
 E – wejście wody zimnej
 RP – powrót z paneli słonecznych (tylko zas. 200l – opcja)
 MP – wyjście paneli słonecznych
 RC – recyrkulacja c.w.u.

Eolo Superior kW

EOLO SUPERIOR 24/32 kW – KOCIOŁ DWUFUNKCYJNY Z ZAMKNIĘTĄ KOMORĄ SPALANIA

EOLO SUPERIOR 32 kW PLUS – KOCIOŁ JEDNOFUNKCYJNY Z ZAMKNIĘTĄ KOMORĄ SPALANIA

Eolo Superior kW to rodzina kotłów gazowych z zamkniętą komorą spalania. W jej skład wchodzi dwa modele dwufunkcyjne przepływowe o mocy nominalnej 24 i 32 kW oraz model jednofunkcyjny o mocy 32 kW.

Zintegrowana grupa hydrauliczna oraz unikatowe rozwiązanie „Aqua Celeris” zastosowane w serii Superior kW zapewniają natychmiastową produkcję ciepłej wody w momencie, kiedy odkręcisz kran.

Seria Superior kW to połączenie nowoczesnego wzornictwa i funkcjonalności. Wyrazem tego jest panel sterujący, który został maksymalnie uproszczony, a jego obsługa jest bardzo przyjazna użytkownikowi. Centralnym elementem informującym o trybie pracy kotła oraz zmianach parametrów jego pracy jest duży, estetyczny wyświetlacz LCD o delikatnym błękitnym podświetleniu.

Elektronika wykorzystana w urządzeniach serii Superior kW umożliwia współpracę kotła ze sterownikiem CAR / Super CAR. Podłączenie tego sterownika to nie tylko dodatkowe elementy komfortu użytkowania (przeniesienie wszystkich funkcji panelu na sterownik) ale również podniesienie ekonomiki pracy kotła. Podłączenie sondy zewnętrznej umożliwia bowiem pracę pogodową (uzależnioną od temperatury na zewnątrz budynku)

Superior kW to technologicznie zaawansowane rozwiązania wykorzystywane w technice grzewczej, takie jak elektroniczny regulator przepływu, który utrzymuje stałą zadaną przez użytkownika temperaturę ciepłej wody.

Kotły mogą współpracować z hydraulicznymi rozdzielaczami strefowymi D.I.M., które umożliwiają w prosty sposób podział na niezależne strefy grzewcze, zarówno grzejnikowe jak i podłogowe.

Cechy kotłów serii Superior kW:

- duży, cyfrowy wyświetlacz LCD
- elektroniczny zapłon i modulacja
- możliwość współpracy ze sterownikiem pogodowym CAR / Super CAR, cyfrowym sterownikiem modulującym CRD lub dowolnym termostatem pokojowym on/off
- możliwość współpracy z hydraulicznymi rozdzielaczami strefowymi D.I.M.
- automatyczny by-pass c.o.
- komfort c.w.u. dzięki zastosowaniu automatycznego regulatora przepływu oraz systemu „Aqua Celeris”.

EOLO SUPERIOR kW PLUS / ECO PLUS – ZESTAW KOTŁA JEDNOFUNKCYJNEGO Z ZASOBNIKIEM C.W.U.

Zestawy występują w wersji PLUS – z zasobnikiem ze stali kwasoodpornej o pojemności 80, 120 lub 200 litrów oraz w wersji ECO PLUS – z zasobnikiem ze stali emaliowanej o pojemności 100 lub 160 litrów.

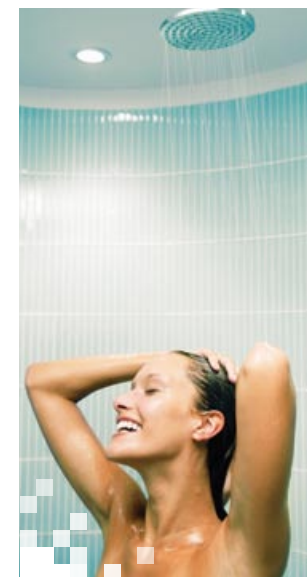
Dzięki takiemu rozwiązaniu użytkownik oprócz funkcji centralnego ogrzewania ma zapewniony komfort c.w.u.

W przypadku połączenia kotła Eolo Superior kW Plus z zasobnikiem posiadającym możliwość podłączenia kolektorów słonecznych otrzymujemy układ zapewniający maksymalną oszczędność gazu przeznaczonego do produkcji ciepłej wody użytkowej.

Dane techniczne	Jednostka miary	EOLO SUPERIOR 24 kW	EOLO SUPERIOR 32 kW	EOLO SUPERIOR 32 kW PLUS
Wymiary (wys/szer/gł)	mm	800 x 440 x 350		
Moc kotła	kW	9,3+24,0	10,5+32,0	10,5+32,0
Sprawność przy mocy nom./min.	%	93,0 / 90,5	93,1 / 91,0	93,1 / 91,0
Zakres regulacji temperatury c.o.	°C	35+85	35+85	35+85
Całkowita pojemność zbiornika wyrównawczego	l	7,5	7,5	7,5
Zakres regulacji temperatury c.w.u.	°C	30+60	30+60	-
Wydajność c.w.u. (ΔT 30°C)	l/min	11,4	15,3	-
Ciężar kotła	kg	45	46	46
Zasilanie elektryczne	V/Hz	230/50	230/50	230/50
Moc zainstalowana	W	175	195	165
Stopień ochrony elektrycznej	-	IPX5D	IPX5D	IPX5D

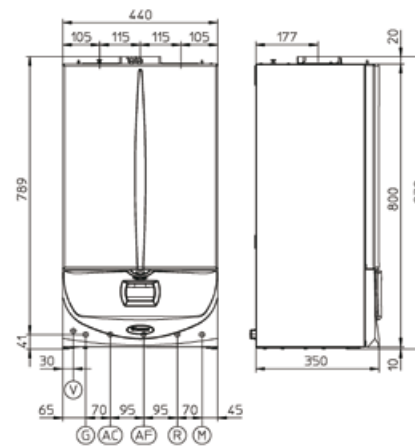


Sterownik pogodowy Super Comando Amico Remoto (Super CAR)

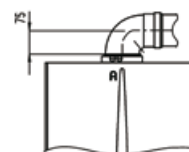
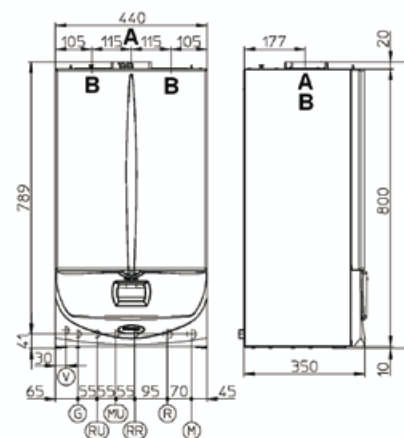




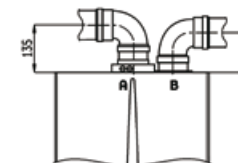
EOLO SUPERIOR 24/32 KW



EOLO SUPERIOR 32 KW PLUS



Zestaw koncentryczny Ø60/100



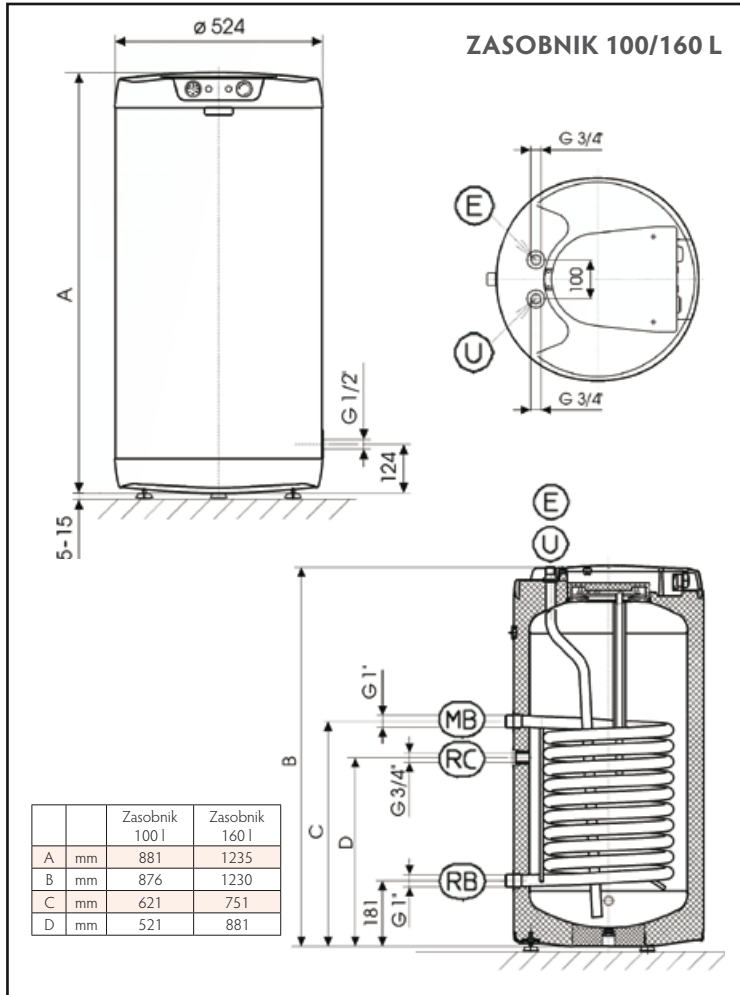
Zestaw rozdzielny Ø80+80

OZNACZENIA:

- V – podłączenie elektryczne
- G – gaz
- AC – wyjście c.w.u.
- AF – wejście wody sanitarnej
- R – powrót c.o.
- M – zasilanie c.o.
- RU – powrót z zasobnika
- MU – zasilanie zasobnika
- RR – napełnianie instalacji
- A – wlot powietrza/ wylot spalin
- B – wlot powietrza

GAZ	CW.U.				C.O.		
	AC	AF	RU	MU	RR	R	M
1/2"	1/2"	1/2"	3/4"	3/4"	1/2"	3/4"	3/4"

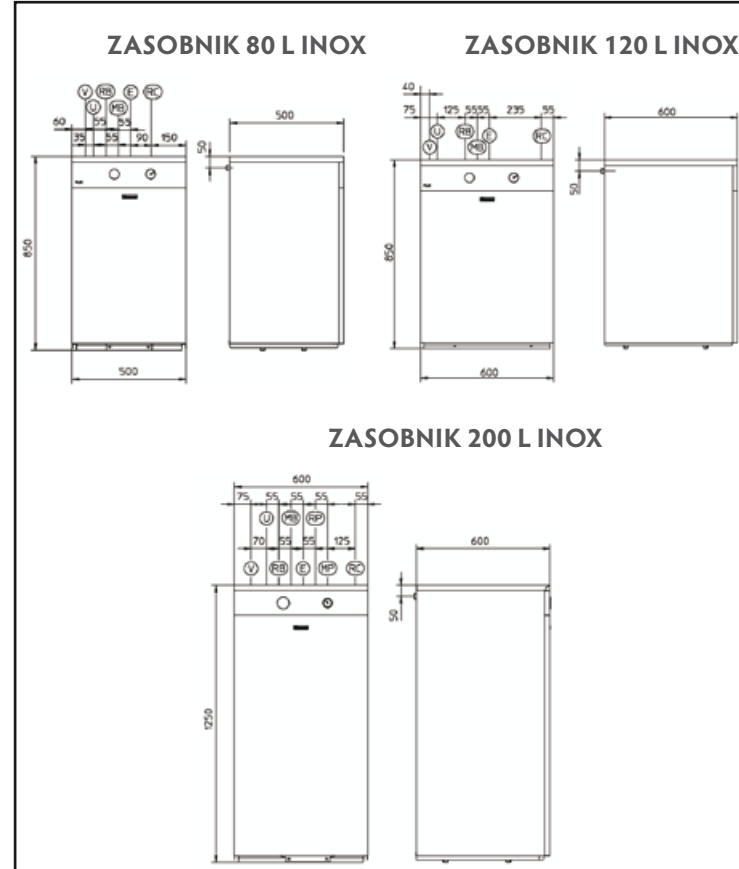
ZASOBNIKI C.W.U. ZE STALI EMALIOWANEJ DO ZESTAWÓW EOLO SUPERIOR KW ECO PLUS



	MB	RB	E	U	RC
	1"	1"	3/4"	3/4"	3/4"

Dane techniczne	Jednostka miary	EOLO SUPERIOR ECO PLUS 100	EOLO SUPERIOR ECO PLUS 160
Wysokość zasobnika	mm	881	1235
Średnica zasobnika	mm	524	524
Zakres regulacji temperatury c.w.u.	°C	20+60	20+60
Wydajność c.w.u. przez pierwsze 10 min. (ΔT=30°C)	l/min	17,6	20,9
Pojemność całkowita zasobnika	l	100	160
Maksymalne ciśnienie c.w.u.	bar	6	6
Ciężar zasobnika	kg	61 (+100)	81 (+160)
Materiał zasobnika	-	Stal emaliowana	

ZASOBNIKI C.W.U. ZE STALI KWASOODPORNEJ INOX DO ZESTAWÓW EOLO SUPERIOR KW PLUS



MB	RB	MP-RP	E	U	RC
3/4"	3/4"	3/4"	1/2"	1/2"	1/2"

Dane techniczne	Jednostka miary	EOLO SUPERIOR KW PLUS 80	EOLO SUPERIOR KW PLUS 120	EOLO SUPERIOR KW PLUS 200
Wysokość zasobnika	mm	850	850	1250
Szerokość zasobnika	mm	500	600	600
Głębokość zasobnika	mm	500	600	600
Zakres regulacji temperatury c.w.u.	°C	20-60	20-60	20-60
Wydajność c.w.u. przez pierwsze 10 min. (ΔT=30°C)	l/min	18,6	23,7	34,3
Pojemność całkowita zasobnika	l	80	120	200
Maksymalne ciśnienie c.w.u.	bar	8	8	8
Pojemność zbiornika wyrównawczego c.w.u.	l	4	5	8
Ciężar zasobnika	kg	58 (+80)	70 (+120)	76 (+200)
Materiał zasobnika		stal nierdzewna INOX AISI 304 L		
Wyjście recykulacji c.w.u.		opcja	opcja	opcja
Możliwość podłączenia paneli słonecznych		-	-	opcja

OZNACZENIA:
 U – wyjście c.w.u.
 RB – powrót z zasobnika
 MB – zasilanie zasobnika
 E – wejście wody zimnej
 RP – powrót z paneli słonecznych (tylko zas. 200l – opcja)
 MP – wyjście paneli słonecznych
 RC – recykulacja c.w.u.

Eolo Extra kW X

EOLO EXTRA KW X – KOCIOŁ JEDNOFUNKCYJNY Z ZAMKNIĘTĄ KOMORĄ SPALANIA

Eolo Extra 32 kW X jest wiszącym, jednofunkcyjnym kotłem grzewczym z zamkniętą komorą spalania. Urządzenie posiada elektroniczny zapłon oraz płynną elektroniczną modulację palnika, co daje użytkownikowi wymierne oszczędności eksploatacyjne.

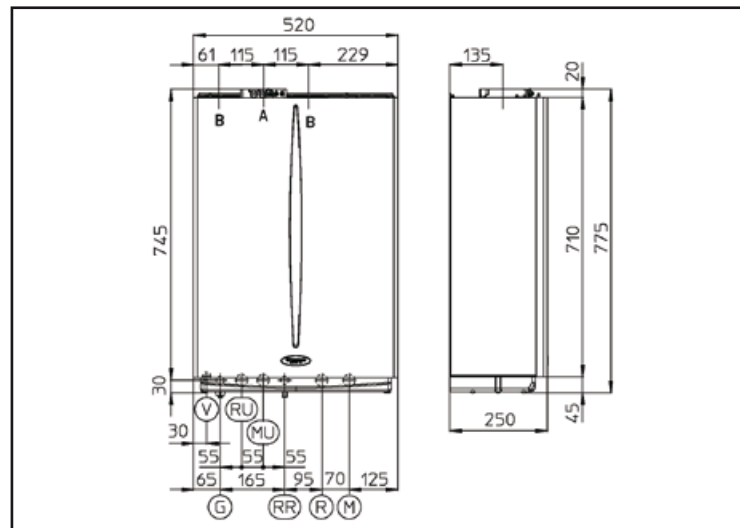
Kotły EOLO EXTRA 32 kW X wyposażone są fabrycznie w sterownik pogodowy Comando Amico Remoto pełniący również funkcję panelu sterującego kotła, realizację programów czasowych cykli grzewczych oraz (po podłączeniu sondy zewnętrznej) pracę pogodową.

Kotły EOLO EXTRA 32 kW X dzięki nowej konstrukcji mają możliwość współpracy z fabrycznymi zestawami hydraulicznych rozdzielaczy strefowych D.I.M. To rozwiązanie umożliwia niezależne sterowanie różnymi strefami centralnego ogrzewania (podłogowa, grzejnikowa lub dowolna ich konfiguracja – maksymalnie do pięciu stref). Mogą również współpracować z nagrzewnicami Immergas TV 32 kW.

Cechy kotłów Eolo Extra 32 kW X:

- możliwość podłączenia zasobnika c.w.u.
- elektroniczny zapłon i modulacja
- sterownik CAR jako wyposażenie fabryczne kotła
- możliwość współpracy z hydraulicznymi rozdzielaczami strefowymi D.I.M. i nagrzewnicami TV 32 kW

Dane techniczne	Jednostka miary	EOLO EXTRA 32 KW X
Wymiary (wys/szer/gł)	mm	755 x 520 x 250
Moc kotła	kW	10,5+32,0
Użyteczna sprawność cieplna przy mocy nom./min.	%	93,2 / 91,65
Zakres regulacji temperatury c.o.	°C	35+85
Całkowita pojemność zbiornika wyrównawczego	l	8
Ciężar kotła	kg	41
Zasilanie elektryczne	V/Hz	230 / 50
Moc zainstalowana	W	180
Stopień ochrony elektrycznej	-	IPX5D



GAZ	C.W.U. (OPCJA)		C.O.		
G	RU	MU	RR	R	M
3/4"	3/4"	3/4"	1/2"	3/4"	3/4"

EOLO EXTRA KW PLUS 80/120/200 – ZESTAW KOTŁA JEDNOFUNKCYJNEGO Z ZASOBNIKIEM C.W.U. WYKONANYM ZE STALI KWASOODPORNEJ INOX O POJEMNOŚCI 80,120 LUB 200 LITRÓW

Połączenie kotła jednofunkcyjnego z zasobnikiem ciepłej wody użytkowej pozwala na optymalne wykorzystanie możliwości kotła. To rozwiązanie gwarantuje zwiększoną produkcję c.w.u., a zatem znajdzie zastosowanie w domach, gdzie jest więcej niż jedna łazienka.

Dane techniczne	Jednostka miary	EOLO EXTRA 32 PLUS 80	EOLO EXTRA 32 PLUS 120	EOLO EXTRA 32 PLUS 200
Wysokość zasobnika	mm	850	850	1250
Szerokość zasobnika	mm	500	600	600
Głębokość zasobnika	mm	500	600	600
Zakres regulacji temperatury c.w.u.	°C	20+60	20+60	20+60
Wydajność c.w.u. przez pierwsze 10 min. (ΔT=30°C)	l/min	20,9	26,6	35,4
Pojemność zasobnika	l	80	120	200
Maksymalne ciśnienie c.w.u.	bar	8	8	8
Pojemność zbiornika wyrównawczego c.w.u.	l	4	5	8
Ciężar zasobnika	kg	58 (+80)	70 (+120)	76 (+200)
Materiał zasobnika		stal nierdzewna INOX AISI 304 L		
Wyjście recyrkulacji c.w.u.		opcja	opcja	opcja
Możliwość podłączenia paneli słonecznych		-	-	opcja

OZNACZENIA:

V – podłączenie elektryczne

G – gaz

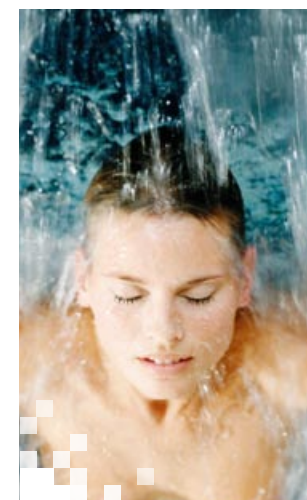
RU – powrót z zasobnika (opcja)

MU – zasilanie zasobnika (opcja)

RR – napełnianie instalacji c.o.

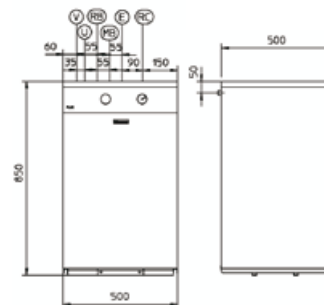
R – powrót c.o.

M – zasilanie c.o.

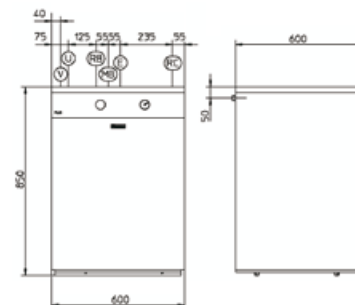




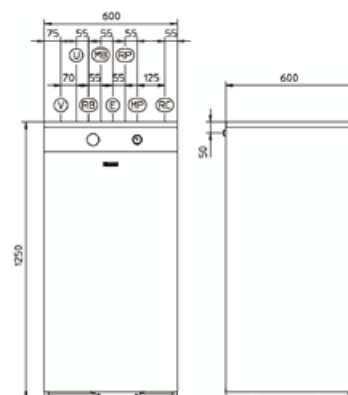
ZASOBNIK 80 L INOX



ZASOBNIK 120 L INOX



ZASOBNIK 200 L INOX



OZNACZENIA:

- V – podłączenie elektryczne
- U – wyjście c.w.u.
- RB – powrót z zasobnika
- MB – zasilanie zasobnika
- E – wejście wody zimnej
- RP – powrót z paneli słonecznych (tylko zas. 200l – opcja)
- MP – wyjście paneli słonecznych (tylko zas. 200l – opcja)
- RC – recyrkulacja c.w.u. (opcja)

MB	RB	MP-RP	E	U	RC
3/4"	3/4"	3/4"	1/4"	1/4"	1/4"

Avio / Zeus kW

AVIO 24 kW – Z OTWARTĄ KOMORĄ SPALANIA

ZEUS 24/28 kW – Z ZAMKNIĘTĄ KOMORĄ SPALANIA

Seria Avio /Zeus kW to tradycyjne kotły wiszące z wbudowanym zasobnikiem c.w.u. o pojemności 45l. Wykonano go ze stali kwasoodpornej INOX, co gwarantuje solidność i długą żywotność.

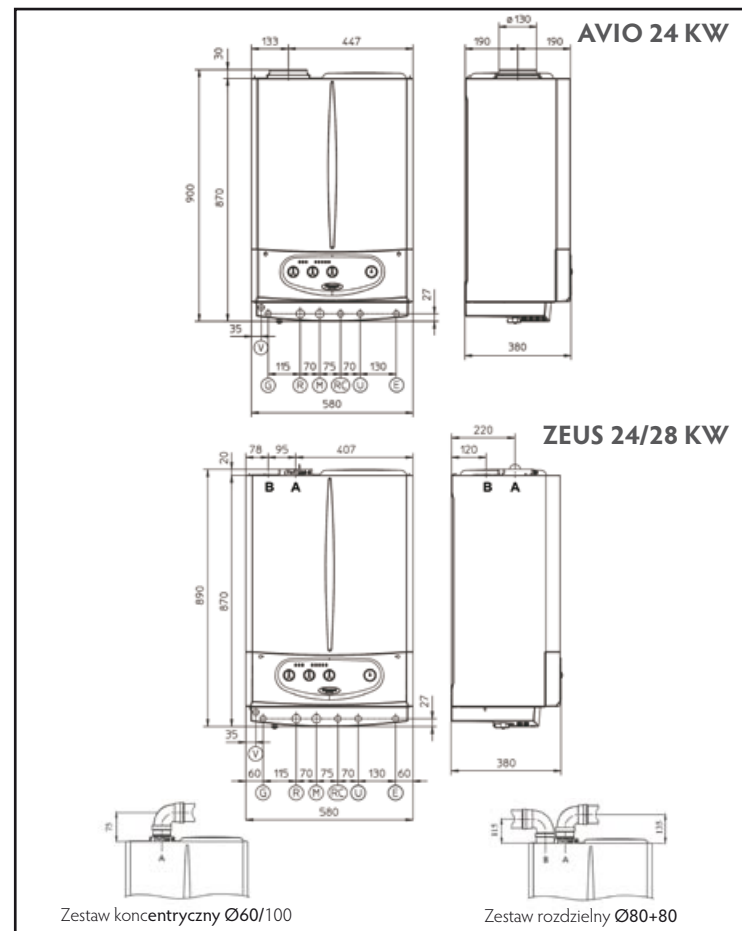
Dzięki wbudowanemu zasobnikowi, jednoczesne korzystanie z prysznicy, umywalki czy wanny nie jest uciążliwe. Komfort ciepłej wody zostaje zachowany, nawet gdy jej zużycie jest duże.

Avio/Zeus kW wyróżniają się wyszukany designem oraz компактowymi wymiarami, co sprawia, że pasują do każdego domu. Zmniejszone wymiary umożliwiają instalacje urządzeń nawet na bardzo małych powierzchniach. Panel kontrolny kotłów został wyposażony w tradycyjne gałki dla prostoty użytkowania oraz intuicyjnego ustawiania temperatury.

W kotłach Avio/Zeus kW zastosowano nowoczesną elektronikę, która umożliwia współpracę ze sterownikiem CAR lub Super CAR wraz z sondą zewnętrzną. Dzięki nim uzyskujemy maksimum komfortu użytkowania oraz optymalizujemy pracę kotła.

Cechy serii Avio/Zeus kW:

- 45 litrowy wbudowany zasobnik ze stali nierdzewnej INOX
- kompaktowe wymiary
- informacja o temperaturze i funkcjach kotła wizualizowane za pomocą diod LED
- grupa hydrauliczna z wbudowanym by-passem c.o.
- możliwość sterowania pogodowego (opcja)



OZNACZENIA:

- V – podłączenie elektryczne
- G – gaz
- R – powrót c.o.
- M – zasilanie c.o. (opcja)
- RC – recyrkulacja c.w.u. (opcja)
- U – wyjście c.w.u.
- E – wejście zimnej wody
- A – wylot spalin / wlot powietrza
- B – wlot powietrza



GAZ	C.O.			C.W.U.		
G	R	M	RC	AC	AF	
3/4"	3/4"	3/4"	1/2"	1/2"	1/2"	

Dane techniczne	Jednostka miary	AVIO 24 kW	ZEUS 24 kW	ZEUS 28 kW
Wymiary (wys/szer/gł)	mm		870 x 580 x 380	
Moc kotła	kW	9,5+23,7	9,3+24	11+28
Użyteczna sprawność cieplna przy mocy nom./min.	%	94,0 / 86,0	94,1 / 88,4	93,9 / 87,6
Zakres regulacji temperatury c.o.	°C	35+85	35+85	35+85
Całkowita pojemność naczynia wyrównawczego	l	10	10	10
Zakres regulacji temperatury c.w.u.	°C	20+60	20+60	20+60
Pojemność zasobnika c.w.u.	l	45	45	45
Wydajność c.w.u. przez pierwsze 10 min. (ΔT=30°C)	l/min	13,5	13,5	14,5
Ciężar kotła	kg	50 (+45)	54 (+45)	58 (+45)
Zasilanie elektryczne	V/Hz	230/50	230/50	230/50
Moc zainstalowana	W	93,5	140	145
Stopień ochrony elektrycznej	-	IPX4D	IPX4D	IPX4D

Extra Intra Star

EXTRA INTRA STAR – KOCIOŁ DWUFUNKCYJNY Z ZAMKNIĘTĄ KOMORĄ SPALANIA DO ZABUDOWY

Extra Intra Star o mocy 23,3 kW z zamkniętą komorą spalania powstał aby zaspokoić potrzeby nowoczesnego budownictwa.

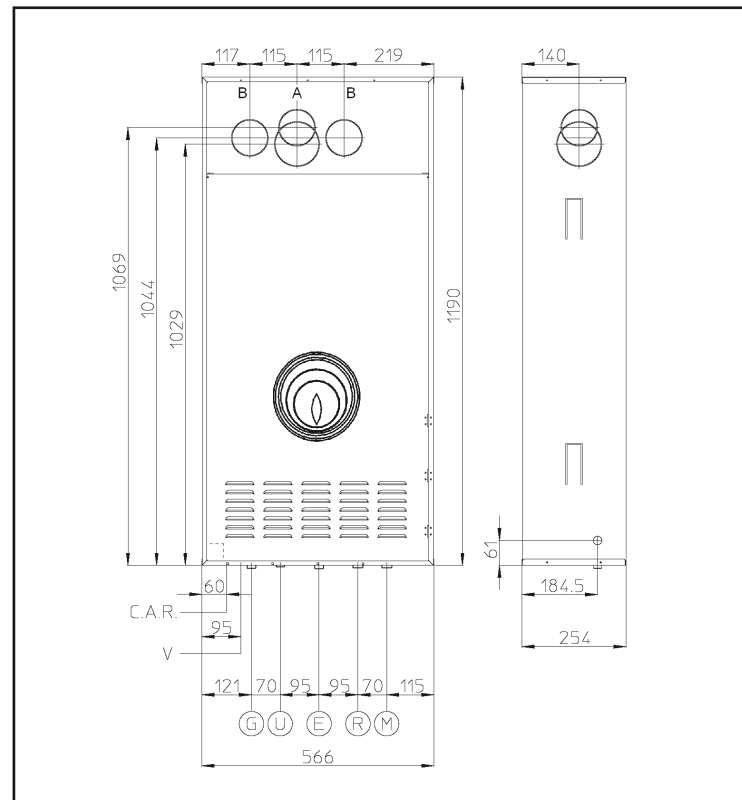
To jedyny kocioł grzewczy na polskim rynku przeznaczony do zabudowy. Innowacyjność prezentowanego rozwiązania polega na zastąpieniu tradycyjnej obudowy skrzynią montażową (opcja).

Zabudowa kotła we wnęce ściennej pozwala na oszczędność miejsca, a dostosowanie przedniego panelu do struktury ściany wpływa znacząco na zwiększenie estetyki pomieszczenia, w którym jest zainstalowany.

Zastosowanie w kotle nowej elektroniki umożliwia jego współpracę ze sterownikiem Comando Amico Remoto. Sterownik będący fabrycznym wyposażeniem kotła pełni funkcję panelu sterującego. Po podłączeniu sondy zewnętrznej (opcja) zapewnia pracę urządzenia uzależnioną od temperatury zewnętrznej (sterowanie pogodowe).

Zalety serii Extra Intra Star:

- kocioł przeznaczony do zabudowy
- kompaktowe rozmiary
- sterownik Comando Amico Remoto jako wyposażenie fabryczne
- możliwość sterowania pogodowego (opcja)



OZNACZENIA:

- V – podłączenie elektryczne
- G – gaz
- U – wyjście c.w.u.
- E – wejście zimnej wody
- R – powrót c.o.
- M – zasilanie c.o.
- A – wylot spalin / wlot powietrza
- B – wlot powietrza

GAZ	CWU		C.O.	
G	U	E	R	M
½"	½"	½"	¾"	¾"

Dane techniczne	Jednostka miary	
Wymiary skrzyni montażowej (wys/szer/gł)	mm	1190 x 566 x 254
Moc kotła	kW	7,0÷23,8
Użyteczna sprawność cieplna przy mocy nom./min.	%	94,9 / 87,8
Zakres regulacji temperatury c.o.	°C	35÷80
Całkowita pojemność naczynia wyrównawczego	l	6
Zakres regulacji temperatury c.w.u.	°C	35÷55
Wydajność c.w.u. przy pracy ciągłej (ΔT=30°C)	l/min	11,1
Ciężar kotła	kg	34
Zasilanie elektryczne	V / Hz	230 / 50
Moc zainstalowana	W	120
Stopień ochrony elektrycznej	-	IPX4D



Automatyka

HYDRAULICZNY ROZDZIELACZ STREFOWY (D.I.M.)



Rodzaje zestawów DIM:

DIM dwustrefowy – zestaw do sterowania układami podzielnymi na dwie niezależne strefy o jednakowej temperaturze czynnika grzewczego

DIM trzystrefowy – zestaw do sterowania układami podzielonymi na trzy niezależne strefy o jednakowej temperaturze czynnika grzewczego

DIM wysoka/niska temperatura – zestaw do sterowania układami mieszanymi o różnej temperaturze – ogrzewanie grzejnikowe i ogrzewanie podłogowe

DIM wysoka/2 niskie strefy – zestaw do sterowania układami mieszanymi o różnej temperaturze – ogrzewanie grzejnikowe i 2 niezależne strefy ogrzewania podłogowego

Współpraca kotłów tradycyjnych z akcesoriami dodatkowymi

	Nike / Eolo STAR 24 3 E	Extra Intra Star	Nike / Eolo Mini KW	Nike / Eolo Mini KW S	Eolo Superior KW	Eolo Extra kW X	Avio / Zeus KW
Termostat pokojowy on/off	✓	✓	✓	✓	✓	✓	✓
Sterownik pokojowy modulujący CRD	✓	✓	✓	✓	✗	✗	✓
Sterownik pogodowy CAR	✗	wyp. fabr.	✓	✗	✓	wyp. fabr.	✓
Sterownik pogodowy SuperCAR	✗	✓	✓	✗	✓	✓	✓
Zestawy strefowe D.I.M.	✗	✗	✓	✗	✓	✓	✓

COMANDO REMOTO DIGITALE



Sterownik pokojowy

- zakres temperatur: od 5 do 30°C co 0,1°C
- 7-dniowy cykl programowania
- 3 poziomy temperatur
- pełne sterowanie kotłem
- diagnostyka

COMANDO AMICO REMOTO



Sterownik pogodowy

- zakres temperatur: od 5 do 30°C co 0,1°C
- 7-dniowy cykl programowania
- 3 poziomy temperatur
- pełne sterowanie kotłem
- diagnostyka

SUPER COMANDO AMICO REMOTO



Sterownik pogodowy

- zakres temperatur: od 5 do 30°C co 0,1°C
- 7-dniowy cykl programowania
- 3 poziomy temperatur
- pełne sterowanie kotłem
- duży podświetlany panel
- funkcja stacji meteo (prognoza pogody)
- miernik wilgotności
- diagnostyka
- funkcja antylegionella (termiczna dezynfekcja zasobnika C.W.U.) (dla kotłów zasobnikowych z automatyką typu Superior kW)

Wartości podane w tabelach danych technicznych zależne są od czynników zewnętrznych, takich jak np. twardość wody, zakamienianie układu, warunki atmosferyczne etc. i mogą ulec zmianie w czasie eksploatacji urządzenia.

Opublikowane dane dotyczą fabrycznie nowego urządzenia, testowanego w warunkach laboratoryjnych

Producent zaleca coroczny przegląd urządzenia wykonany przez Autoryzowany Serwis Techniczny Immergas.

Producent zastrzega sobie prawo do wprowadzania zmian w zakresie danych technicznych, dążących do poprawy jakości produktu, bez konieczności uzasadniania tych zmian.



IMMERGAS POLSKA Sp. z o.o.
93-578 Łódź, ul. Wróblewskiego 18
tel. (42) 684 52 74, fax (42) 683 32 85
www.immergas.com.pl