

Nowość!

Nowe zestawy
solarne

CENNIK URZĄDZEŃ I AKCESORIÓW

**ważny od
1 marca 2010**

CENNIK URZĄDZEŃ I AKCESORIÓW

Cennik ważny od 1 marca 2010

Immergas Polska Sp. z o.o. zastrzega sobie możliwość wprowadzenia zmian.

Faktyczny wygląd produktu może odbiegać od przedstawionego na zdjęciach.

Warunki podane w cenniku nie stanowią ofert w rozumieniu Kodeksu Cywilnego.

Opublikowane dane techniczne dotyczą fabrycznie nowego urządzenia zamontowanego zgodnie z obowiązującymi przepisami i normami, testowanego w warunkach laboratoryjnych i mogą ulec zmianie pod wpływem warunków użytkowania i eksploatacji.



KOTŁY KONDENSACYJNE	1
KOTŁY KONDENSACYJNE O MOCY ≥ 50 kW	2
KOTŁY TRADYCYJNE JEDNOFUNKCYJNE	3
KOTŁY TRADYCYJNE PRZEPŁYWOWE	4
KOTŁY TRADYCYJNE Z ZASOBNIKIEM C.W.U.	5
PRZEPŁYWOWE PODGRZEWACZE C.W.U.	6
KOTŁY NA ZGAZOWANIE DREWNA I PELET	7
ZASOBNIKI C.W.U.	8
INSTALACJE SOLARNE	9
TERMOSTATY / STEROWNIKI	10
AKCESORIA DODATKOWE	11
HYDRAULICZNE ROZDZIELACZE STREFOWE DIM	12
NAGRZEWNICE	13

SPIS TREŚCI

1. KOTŁY KONDENSACYJNE

SERIA VICTRIX 2 – KOTŁY KONDENSACYJNE WISZĄCE	9
ZESTAWY VICTRIX 12 ECO PLUS	11
ZESTAWY VICTRIX 24 PLUS	12
SERIA VICTRIX SUPERIOR KW – KOTŁY KONDENSACYJNE WISZĄCE	13
ZESTAWY VICTRIX SUPERIOR KW PLUS	15
SERIA VICTRIX ZEUS 26 – KOTŁY KONDENSACYJNE WISZĄCE Z WBUDOWANYM ZASOBNIKIEM C.W.U.	16
SERIA VICTRIX ZEUS SUPERIOR KW – KOTŁY KONDENSACYJNE WISZĄCE Z WBUDOWANYM ZASOBNIKIEM C.W.U.	18
SERIA HERCULES CONDENSING 2 – KOTŁY KONDENSACYJNE STOJĄCE Z WBUDOWANYM ZASOBNIKIEM C.W.U.	20
SERIA HERCULES SOLAR – KOTŁY KONDENSACYJNE STOJĄCE Z WBUDOWANYM ZASOBNIKIEM C.W.U., PRZYSTOSOWANE FABRYCZNIE DO WSPÓŁPRACY Z KOLEKTORAMI SŁONECZNYMI	21
ZESTAWY IMMERSOLE HS - KOMPLETNA KOTŁOWNIA KONDENSACYJNA Z KOLEKTORAMI SŁONECZNYMI	24

2. KOTŁY KONDENSACYJNE O MOCY ≥ 50 KW

SERIA VICTRIX 50-75-90-115	41
---	----

3. KOTŁY TRADYCYJNE JEDNOFUNKCYJNE

EOLO SUPERIOR 32 KW PLUS – KOTŁY JEDNOFUNKCYJNE WISZĄCE	61
SERIA MINI KW S – KOTŁY JEDNOFUNKCYJNE WISZĄCE	62
EOLO EXTRA 32 KW X – KOTŁY JEDNOFUNKCYJNE WISZĄCE	63

4. KOTŁY TRADYCYJNE DWUFUNKCYJNE PRZEPŁYWOWE

SERIA STAR 24 3 E – KOTŁY DWUFUNKCYJNE WISZĄCE	67
SERIA MINI KW – KOTŁY DWUFUNKCYJNE WISZĄCE	68
SERIA SUPERIOR KW – KOTŁY DWUFUNKCYJNE WISZĄCE	70
EXTRA INTRA STAR - KOTŁY DWUFUNKCYJNE, WISZĄCE DO ZABUDOWY	72

5. KOTŁY TRADYCYJNE Z ZASOBNIKIEM C.W.U.

SERIA AVIO / ZEUS KW – KOTŁY DWUFUNKCYJNE, WISZĄCE Z WBUDOWANYM ZASOBNIKIEM C.W.U.	75
ZESTAWY MINI KW PLUS	77
ZESTAWY MINI KW ECO PLUS	78
ZESTAWY EOLO SUPERIOR KW PLUS	79
ZESTAWY EOLO SUPERIOR KW ECO PLUS	80
ZESTAWY EOLO EXTRA KW PLUS	81

6. PRZEPŁYWOWE PODGRZEWACZE C.W.U.

JULIUS STAR - PRZEPŁYWOWE WISZĄCE PODGRZEWACZE CIEPŁEJ WODY UŻYTKOWEJ Z OTWARTĄ KOMORĄ SPALANIA	107
--	-----

CAESAR STAR - PRZEPŁYWOWE WISZĄCE PODGRZEWACZE CIEPŁEJ WODY UŻYTKOWEJ Z ZAMKNIĘTĄ KOMORĄ SPALANIA.....	108
---	------------



7. KOTŁY NA ZGAZOWANIE DREWNA I PELET

SOLINE WG N - KOTŁY NA ZGAZOWANIE DREWNA Z WENTYLATOREM NADMUCHOWYM.	111
SOLINE WG F – KOTŁY NA ZGAZOWANIE DREWNA Z WENTYLATOREM ODCIĄGOWYM	112
SOLINE PELLETT – KOTŁY NA PELET	113
ZBIORNIKI AKUMULACJI CIEPŁA	114
AKCESORIA	115

8. ZASOBNIKI C.W.U.

ZASOBNIKI ZE STALI EMALIOWANEJ	123
ZASOBNIKI ZE STALI NIERDZEWNEJ INOX.....	124
ZASOBNIKI SOLARNE BUFOROWE.....	126

9. INSTALACJE SOLARNE

ZESTAWY DO WSPOMAGANIA PRODUKCJI C.W.U. W DWUWĘŻOWNICOWYCH ZASOBNIKACH C.W.U.....	130
ZESTAWY Z DWUWĘŻOWNICOWYM ZASOBNIKIEM C.W.U.	132
ZESTAWY Z ZASOBNIKIEM BIWALENTNYM, DO WSPOMAGANIA PRODUKCJI C.W.U. ORAZ CENTRALNEGO OGRZEWANIA	136
OSPRZĘT INSTALACJI SOLARNYCH	141

10. TERMOSTATY / STEROWNIKI



TERMOSTATY POKOJOWE	147
AUTOMATYKA POGODOWA	148
STEROWNIKI STREFOWE C.O.	149
TERMOSTATY DO OGRZEWANIA ELEKTRYCZNEGO	150
STEROWNIKI DO KOTŁÓW STAŁOPALNYCH	152

11. AKCESORIA DODATKOWE

AKCESORIA DODATKOWE.....	154
IMMERGAS UPS SPECLINE	156

12. HYDRAULICZNE ROZDZIELACZE STREFOWE DIM

HYDRAULICZNY ROZDZIELACZ STREFOUY DIM.....	154
---	------------

13. NAGRZEWNICE

NAGRZEWNICA TV 32 KW	163
-----------------------------------	------------



KOTŁY KONDENSACYJNE

SERIA VICTRIX 2 – KOTŁY KONDENSACYJNE WISZĄCE

- wymiennik ciepła ze stali nierdzewnej INOX, palnik PRE-MIX
- sterowanie cyfrowe, zapłon elektroniczny
- płynna elektroniczna modulacja c.o. i c.w.u., autodiagnostyka kotła
- pompa obiegowa c.o., naczynie przeponowe c.o., grupa bezpieczeństwa c.o.,
- grupa podłączeniowa w komplecie (V12/24 X - kod 3.017495; V26 - 3.017494)
- możliwość sterowania niezależnymi strefami c.o. (opcja; automatyka strefowa - patrz str.151)
- możliwość współpracy z automatyką pogodową (opcja)

Kod	Nazwa	Cena netto PLN	VAT %	Cena brutto PLN
3.019206	VICTRIX X 12 2 I komora spalania: zamknięta kocioł jednofunkcyjny moc: 1,9 + 12,0 kW rodzaj gazu: GZ50, GZ35, GZ41.5	5 380,00	22	6 563,60
3.020006	Zestaw przebrojeniowy na gaz płynny	42,00	22	51,24
3.019517	VICTRIX X 24 2 I komora spalania: zamknięta kocioł jednofunkcyjny moc c.o.: 3,0 + 23,6 kW Rodzaj gazu: GZ50, GZ35, GZ41.5	6 389,00	22	7 794,58
3.020010	Zestaw przebrojeniowy na gaz płynny	42,00	22	51,24



3.019516	VICTRIX 26 2 I komora spalania: zamknięta kocioł dwufunkcyjny przepływowy moc c.o.: 3,0 + 23,6 kW moc c.w.u.: 3,0 + 26,0 kW Rodzaj gazu: GZ50, GZ35, GZ41.5	6 499,00	22	7 928,78
3.020010	Zestaw przebrojeniowy na gaz płynny	42,00	22	51,24

Zestawy powietrzno-spalinowe do kotłów VICTRIX kW - patrz strona 25 (seria zielona) lub 33 (seria srebrna)

KOTŁY KONDENSACYJNE

1

AKCESORIA DODATKOWE DO KOTŁÓW SERII VICTRIX 2:

Kod	Nazwa	Cena netto PLN	VAT %	Cena brutto PLN
3.011236 + SONDA	COMANDO AMICO REMOTO Programowalny sterownik pogodowy Zakres – od 5 do 30°C co 0,1°C 7-dniowy cykl programowania 3 poziomy temperatur Pełne sterowanie kotłem, diagnostyka <i>Sonda zewnętrzna (3.014083) w komplecie</i>	662,00	22	807,64
3.016577 + SONDA	SUPER COMANDO AMICO REMOTO Programowalny sterownik pogodowy Zakres – od 5 do 30°C co 0,1°C 7-dniowy cykl programowania 3 poziomy temperatur Pełne sterowanie kotłem, diagnostyka Duży podświetlany panel Funkcja stacji meteo <i>Sonda zewnętrzna (3.014083) w komplecie</i>	798,00	22	973,56
3.017500	ZESTAW DO PODŁĄCZENIA ZASOBNIKA C.W.U. DO KOTŁÓW VICTRIX X 12/24 Zestaw zawiera: - napęd zaworu trójdrożnego, - rurki podłączeniowe, - sondę temperatury zasobnika*	252,00	22	307,44



Kotły serii VICTRIX 2 mogą również współpracować z dowolnym termostatem pokojowym typu załącz/wyłącz (str. 147).

* w zasobnikach 80/120/200 INOX sonda jest zainstalowana fabrycznie

ZESTAWY VICTRIX 12 ECO PLUS

Zestaw zawiera:

- kocioł wiszący jednofunkcyjny VICTRIX X 12 2 I
- zasobnik wolnostojący c.w.u. o pojemności 100 lub 160 litrów (stal emaliowana)
- zestaw podłączeniowy zasobnika (kod 3.017500)
- grupa podłączeniowa (kod 3.017495)

Możliwość sterowania niezależnymi strefami c.o. (opcja; automatyka strefowa - patrz str.151)

Możliwość współpracy z automatyką pogodową (opcja)



1

Kod	Nazwa	Moc kW	Poj. zas. l	Produkcja c.w.u. l/min dla $\Delta T=30^{\circ}C$	Cena netto PLN	VAT %	Cena brutto PLN
3.019206/O100	VICTRIX 12 ECO PLUS 100	1,9 + 12,0	100	18,5	7 190,00	22	8 771,80
3.019206/O160	VICTRIX 12 ECO PLUS 160		160	21,6	7 490,00	22	9 137,80
3.020006	Zestaw przebrojeniowy na propan techniczny				42,00	22	51,24

Zestawy powietrzno-spalinowe do zestawów VICTRIX 12 ECO PLUS - patrz strona 25 (seria zielona) lub 33 (seria srebrna)

Kod	Nazwa	Cena netto PLN	VAT %	Cena brutto PLN
3.011236 + SONDA	COMANDO AMICO REMOTO Programowalny sterownik pogodowy Zakres – od 5 do 30°C co 0,1°C 7-dniowy cykl programowania 3 poziomy temperatur Pełne sterowanie kotłem, diagnostyka <i>Sonda zewnętrzna (3.014083) w komplecie</i>	662,00	22	807,64
3.016577 + SONDA	SUPER COMANDO AMICO REMOTO Programowalny sterownik pogodowy Zakres – od 5 do 30°C co 0,1°C 7-dniowy cykl programowania 3 poziomy temperatur Pełne sterowanie kotłem, diagnostyka Duży podświetlany panel Funkcja stacji meteo <i>Sonda zewnętrzna (3.014083) w komplecie</i>	798,00	22	973,56



KOTŁY KONDENSACYJNE

1

ZESTAWY VICTRIX 24 PLUS

Zestaw zawiera:

- kocioł wiszący jednofunkcyjny VICTRIX X 24 2 I
- zasobnik wolnostojący c.w.u. o pojemności 100/160 litrów (stal emaliowana) lub 80/120/200 litrów (stal nierdzewna INOX)
- zestaw podłączeniowy zasobnika (kod 3.017500)
- grupa podłączeniowa (kod 3.017495)

Możliwość sterowania niezależnymi strefami c.o. (opcja; automatyka strefowa - patrz str.151) i automatyką pogodową (opcja)



Kod	Nazwa	Moc kW	Poj. zas. l	Produkcja c.w.u. l/min dla $\Delta T=30^{\circ}C$	Cena netto PLN	VAT %	Cena brutto PLN
3.019517/180	VICTRIX 24 PLUS 80	4,7 + 24,0	80	20,2	9 999,00	22	12 198,78
3.019517/1120	VICTRIX 24 PLUS 120		120	25,3	10 570,00	22	12 895,40
3.019517/1200	VICTRIX 24 PLUS 200		200	35,9	11 130,00	22	13 578,60
3.019517/O100	VICTRIX 24 ECO PLUS 100		100	21,8	7 990,00	22	9 747,80
3.019517/O160	VICTRIX 24 ECO PLUS 160		160	27,6	8 390,00	22	10 235,80
3.020010	Zestaw przebrojeniowy na propan techniczny				42,00	22	51,24

Zestawy powietrzno-spalinowe do zestawów VICTRIX 24 PLUS - patrz strona 25 (seria zielona) lub 33 (seria srebrna). Dodatkowe akcesoria do zasobników 80/120/200 INOX - patrz strona 125

Kod	Nazwa	Cena netto PLN	VAT %	Cena brutto PLN
3.011236 + SONDA	COMANDO AMICO REMOTO Programowalny sterownik pogodowy Zakres – od 5 do 30°C co 0,1°C 7-dniowy cykl programowania 3 poziomy temperatur Pełne sterowanie kotłem, diagnostyka Sonda zewnętrzna (3.014083) w komplecie	662,00	22	807,64
3.016577 + SONDA	SUPER COMANDO AMICO REMOTO Programowalny sterownik pogodowy Zakres – od 5 do 30°C co 0,1°C 7-dniowy cykl programowania 3 poziomy temperatur Pełne sterowanie kotłem, diagnostyka Duży podświetlany panel Funkcja stacji meteo Sonda zewnętrzna (3.014083) w komplecie	798,00	22	973,56



SERIA VICTRIX SUPERIOR KW – KOTŁY KONDENSACYJNE WISZĄCE

1

- wymiennik ciepła ze stali nierdzewnej INOX, palnik PRE-MIX
- sterowanie cyfrowe, zapłon elektroniczny
- błękitny, podświetlany panel sterujący
- płynna elektroniczna modulacja c.o. i c.w.u., autodiagnostyka kotła
- pompa obiegowa c.o. o automatycznie regulowanej prędkości
- naczynie przeponowe c.o., grupa bezpieczeństwa c.o., grupa podłączeniowa w standardzie
- system Aqua Celeris® do wspomaganie produkcji c.w.u. (funkcja komfortu c.w.u.)*
- możliwość sterowania niezależnymi strefami c.o. (opcja; automatyka strefowa - patrz str.151)
- możliwość współpracy z automatyką pogodową (opcja)

Kod	Nazwa	Cena netto PLN	VAT %	Cena brutto PLN
3.019100	VICTRIX SUPERIOR 24 KW komora spalania: zamknięta kocioł dwufunkcyjny przepływowy moc c.o.: 4,7 + 24,0 kW moc c.w.u.: 4,7 + 26,0 kW Rodzaj gazu: GZ50	8 699,00	22	10 612,78
3.019208	Zestaw przebrojeniowy na gaz płynny	42,00	22	51,24
3.019103	VICTRIX SUPERIOR 32 KW komora spalania: zamknięta kocioł dwufunkcyjny przepływowy moc c.o.: 6,4 + 32,0 kW moc c.w.u.: 6,4 + 32,0 kW Rodzaj gazu: GZ50, GZ35, GZ41.5	8 930,00	22	10 894,60
3.019207	Zestaw przebrojeniowy na gaz płynny	42,00	22	51,24
3.019104	VICTRIX SUPERIOR 32 KW X komora spalania: zamknięta kocioł jednofunkcyjny moc: 6,4 + 32,0 kW Rodzaj gazu: GZ50, GZ35, GZ41.5	8 480,00	22	10 345,60
3.019207	Zestaw przebrojeniowy na gaz płynny	42,00	22	51,24



Zestawy powietrzno-spalinowe do kotłów VICTRIX SUPERIOR kW - patrz strona 25 (seria zielona) lub 33 (seria srebrna)

* w kotłach przepływowych (VS24kW, VS32kW)

KOTŁY KONDENSACYJNE

1

AKCESORIA DODATKOWE DO KOTŁÓW SERII VICTRIX SUPERIOR kW:

Kod	Nazwa	Cena netto PLN	VAT %	Cena brutto PLN
3.011236 + SONDA	COMANDO AMICO REMOTO Programowalny sterownik pogodowy Zakres – od 5 do 30°C co 0,1°C 7-dniowy cykl programowania 3 poziomy temperatur Pełne sterowanie kotłem, diagnostyka Sonda zewnętrzna (3.014083) w komplecie	662,00	22	807,64
3.016577 + SONDA	SUPER COMANDO AMICO REMOTO Programowalny sterownik pogodowy Zakres – od 5 do 30°C co 0,1°C 7-dniowy cykl programowania 3 poziomy temperatur Pełne sterowanie kotłem, diagnostyka Duży podświetlany panel Funkcja stacji meteo Sonda zewnętrzna (3.014083) w komplecie	798,00	22	973,56
3.019213	ZESTAW DO PODŁĄCZENIA ZASOBNIKA C.W.U. DO KOTŁA VICTRIX SUPERIOR 32 kW X Zestaw zawiera: - napęd zaworu trójdrożnego, - rurki podłączeniowe, - sondę temperatury zasobnika*	290,00	22	353,80



Kotły serii VICTRIX SUPERIOR kW mogą również współpracować z dowolnym termostatem pokojowym typu załącz/wyłącz (str.147).

* w zasobnikach 80/120/200 INOX sonda jest zainstalowana fabrycznie

ZESTAWY VICTRIX SUPERIOR KW PLUS

Zestaw zawiera:

- kocioł wiszący jednofunkcyjny VICTRIX SUPERIOR 32 kW X
- zasobnik wolnostojący c.w.u. o pojemności 80, 120, 200 LUB 300 litrów (stal nierdzewna INOX)
- zestaw podłączeniowy zasobnika (kod 3.019213)
- sterownik pogodowy Super Comando Amico Remoto (kod 3.016577) z sondą zewnętrzną (kod 3.014083)

Możliwość sterowania niezależnymi strefami c.o. (opcja; automatyka strefowa - patrz str.151)



Kod	Nazwa	Moc kW	Poj. zas. l	Produkcja c.w.u. l/min dla $\Delta T=30^{\circ}C$	Cena netto PLN	VAT %	Cena brutto PLN
3.019104/180	VICTRIX SUPERIOR 32 KW PLUS 80	6,4 + 32,0	80	21,8	11 790,00	22	14 383,80
3.019104/1120	VICTRIX SUPERIOR 32 KW PLUS 120		120	25,1	12 090,00	22	14 749,80
3.019104/1200	VICTRIX SUPERIOR 32 KW PLUS 200		200	37,2	12 890,00	22	15 725,80
3.019104/1300	VICTRIX SUPERIOR 32 KW PLUS 300		300	44,1	14 990,00	22	18 287,80

3.019207	Zestaw przebrojeniowy na propan techniczny	42,00	22	51,24
----------	--	-------	----	-------

AKCESORIA DODATKOWE:

3.010347	Zestaw przyłączeniowy recyrkulacji c.w.u. do zasobnika 80 INOX	168,00	22	204,96
3.5115	Zestaw przyłączeniowy recyrkulacji c.w.u. do zasobnika 120 INOX	168,00	22	204,96
3.015274	Zestaw przyłączeniowy recyrkulacji c.w.u. do zasobnika 200 INOX	126,00	22	153,72

Zestawy powietrzno-spalinowe do zestawów VICTRIX SUPERIOR kW PLUS - patrz strona 25 (seria zielona) lub 33 (seria srebrna)

Dodatkowe akcesoria do zasobnika 200 INOX - patrz strona 125

KOTŁY KONDENSACYJNE

1

SERIA VICTRIX ZEUS 26 – KOTŁY KONDENSACYJNE WISZĄCE Z WBUDOWANYM ZASOBNIKIEM C.W.U.



- produkcja c.w.u.: wbudowany zasobnik c.w.u. ze stali nierdzewnej INOX o pojemności 45 litrów
- wymiennik ciepła ze stali nierdzewnej INOX, palnik PRE-MIX
- zapłon elektroniczny
- płynna elektroniczna modulacja c.o. i c.w.u.
- pompa obiegowa c.o., naczynie przeponowe c.o., grupa bezpieczeństwa c.o., grupa bezpieczeństwa zasobnika,
- grupa podłączeniowa (kod 3.020505) w komplecie
- możliwość sterowania niezależnymi strefami c.o. (opcja; zestawy D.I.M. - patrz str.102)
- możliwość współpracy z automatyką pogodową (opcja)

Kod	Nazwa	Cena netto PLN	VAT %	Cena brutto PLN
3.020319	VICTRIX ZEUS 26 1 I komora spalania: zamknięta moc c.o.: 3,0÷23,6 kW moc c.w.u.: 3,0÷26,0 kW wydatek c.w.u.:15,6 l/min przy $\Delta t=30^{\circ}\text{C}$ rodzaj gazu: GZ50, GZ35, GZ41.5	7 499,00	22	9 148,78
3.019208	Zestaw przebrojeniowy na gaz płynny	42,00	22	51,24



Zestawy powietrzno-spalinowe do kotłów VICTRIX ZEUS 26 1 I - patrz strona 25 (seria zielona) lub 33 (seria srebrna)

AKCESORIA DODATKOWE DO KOTŁÓW SERII VICTRIX ZEUS 26:

1

Kod	Nazwa	Cena netto PLN	VAT %	Cena brutto PLN
3.011236 + SONDA	COMANDO AMICO REMOTO Programowalny sterownik pogodowy Zakres – od 5 do 30°C co 0,1°C 7-dniowy cykl programowania 3 poziomy temperatur Pełne sterowanie kotłem, diagnostyka Sonda zewnętrzna (3.014083) w komplecie	662,00	22	807,64
3.016577 + SONDA	SUPER COMANDO AMICO REMOTO Programowalny sterownik pogodowy Zakres – od 5 do 30°C co 0,1°C 7-dniowy cykl programowania 3 poziomy temperatur Pełne sterowanie kotłem, diagnostyka Duży podświetlany panel Funkcja stacji meteo Sonda zewnętrzna (3.014083) w komplecie	798,00	22	973,56
3.012944	ZESTAW PRZYŁĄCZENIOWY RECYRKULACJI C.W.U. tylko złączka recykulacyjna	168,00	22	204,96
3.015380	ZESTAW PRZYŁĄCZENIOWY RECYRKULACJI C.W.U. z pompą cyrkulacyjną (do zamontowania wewnątrz kotła)	840,00	22	1024,80
3.020400	ZESTAW NACZYNIA WYRÓWNAWCZEGO ZASOBNIKA C.W.U. montowany wewnątrz kotła	240,00	22	292,80
3.019745	ZABEZPIEZAJĄCY ZAWÓR ZWROTNY współpracujący z naczyniem wyrównawczym c.w.u.	250,00	22	305,00



Kotły serii VICTRIX ZEUS mogą również współpracować z dowolnym termostatem pokojowym typu załącz/wyłącz (str. 147).

KOTŁY KONDENSACYJNE

1

SERIA VICTRIX ZEUS SUPERIOR kW – KOTŁY KONDENSACYJNE WISZĄCE Z WBUDOWANYM ZASOBNIKIEM C.W.U.

- produkcja c.w.u.: wbudowany zasobnik c.w.u. ze stali nierdzewnej INOX o pojemności 54 litry
- wymiennik ciepła ze stali nierdzewnej INOX, palnik PRE-MIX
- zapłon elektroniczny
- intuicyjny panel sterujący z czytelnym, błękitnym wyświetlaczem
- sterowanie cyfrowe, autodiagnostyka
- płynna elektroniczna modulacja c.o. i c.w.u.
- pompa obiegowa c.o. o automatycznie regulowanej prędkości
- naczynie przeponowe c.o., naczynie przeponowe c.w.u., grupa bezpieczeństwa c.o., grupa bezpieczeństwa zasobnika, grupa podłączeniowa w standardzie
- możliwość sterowania niezależnymi strefami c.o. (opcja; automatyka strefowa - patrz str.151)
- możliwość współpracy z automatyką pogodową (opcja)

Kod	Nazwa	Cena netto PLN	VAT %	Cena brutto PLN
3.019190	VICTRIX ZEUS SUPERIOR 26 kW komora spalania: zamknięta moc c.o.: 4,7÷21,0 kW moc c.w.u.: 4,7÷25,8 kW wydatek c.w.u.:16,0 l/min przy $\Delta t=30^{\circ}\text{C}$ rodzaj gazu: GZ50, GZ35, GZ41.5	9 150,00	22	11 163,00
1.027699	Zestaw przezbrotzeniowy na gaz płynny	42,00	22	51,24
3.019191	VICTRIX ZEUS SUPERIOR 32 kW komora spalania: zamknięta moc: 6,9÷32,0 kW wydatek c.w.u.: 19,2 l/min przy $\Delta t=30^{\circ}\text{C}$ rodzaj gazu: GZ50, GZ35, GZ41.5	10 420,00	22	12 712,40
1.026997	Zestaw przezbrotzeniowy na gaz płynny	42,00	22	51,24



Zestawy powietrzno-spalinowe do kotłów VICTRIX ZEUS SUPERIOR kW - patrz strona 25 (seria zielona) lub 33 (seria srebrna)

AKCESORIA DODATKOWE DO KOTŁÓW SERII VICTRIX ZEUS SUPERIOR KW:

1

Kod	Nazwa	Cena netto PLN	VAT %	Cena brutto PLN
3.011236 + SONDA	COMANDO AMICO REMOTO Programowalny sterownik pogodowy Zakres – od 5 do 30°C co 0,1°C 7-dniowy cykl programowania 3 poziomy temperatur Pełne sterowanie kotłem, diagnostyka <i>Sonda zewnętrzna (3.014083) w komplecie</i>	662,00	22	807,64
3.016577 + SONDA	SUPER COMANDO AMICO REMOTO Programowalny sterownik pogodowy Zakres – od 5 do 30°C co 0,1°C 7-dniowy cykl programowania 3 poziomy temperatur Pełne sterowanie kotłem, diagnostyka Duży podświetlany panel Funkcja stacji meteo <i>Sonda zewnętrzna (3.014083) w komplecie</i>	798,00	22	973,56
3.013498	ZESTAW PRZYŁĄCZENIOWY RECYRKULACJI C.W.U.	168,00	22	204,96
3.015380	ZESTAW PRZYŁĄCZENIOWY RECYRKULACJI C.W.U. z pompą cyrkulacyjną (do zamontowania wewnątrz kotła)	840,00	22	1024,80



Kotły serii VICTRIX ZEUS SUPERIOR kW mogą również współpracować z dowolnym termostatem pokojowym typu załącz/wyłącz (str.147).

KOTŁY KONDENSACYJNE

1

SERIA HERCULES CONDENSING 2 – KOTŁY KONDENSACYJNE STOJĄCE Z WBUDOWANYM ZASOBNIKIEM C.W.U.

- produkcja c.w.u.: wbudowany zasobnik c.w.u. ze stali nierdzewnej INOX o pojemności 120 litrów z dwoma niezależnymi węzłowicami
- wymiennik ciepła ze stali nierdzewnej INOX, palnik PRE-MIX
- sterowanie cyfrowe, zapłon elektroniczny, autodiagnostyka kotła, płynna elektroniczna modulacja c.o. i c.w.u.
- intuicyjny panel sterujący z czytelnym, błękitnym wyświetlaczem
- energooszczędne pompy obiegowe c.o.
- naczynie przeponowe c.o., naczynie przeponowe c.w.u., grupa bezpieczeństwa c.o., grupa bezpieczeństwa zasobnika, sprzęgło hydrauliczne
- wyjście recyrkulacji z zasobnika c.w.u., grupa podłączeniowa
- funkcja wygrzewu antylegionelli, funkcja cyklicznej autodiagnostyki, funkcja automatycznego odpowietrzania instalacji
- możliwość sterowania niezależnymi strefami c.o. (w tym do dwóch o niskiej temperaturze czynnika) za pomocą fabrycznych zestawów montowanych wewnątrz kotła (opcja)
- możliwość współpracy z automatyką pogodową (opcja)
- możliwość podłączenia kolektora słonecznego (opcja)

Kod	Nazwa	Cena netto PLN	VAT %	Cena brutto PLN
3.019196	HERCULES CONDENSING 26 2 E komora spalania: zamknięta moc c.w.u.: 4,7-25,8 kW moc c.o.: 4,7-23,9 kW wydatek c.w.u.: 19,9 l/min przy $\Delta t=30^{\circ}\text{C}$ rodzaj gazu: GZ50, GZ35, GZ41.5	13 690,00	22	16 701,80
1.027699	Zestaw przebrojeniowy na gaz płynny	42,00	22	51,24
3.019197	HERCULES CONDENSING 32 2 I komora spalania: zamknięta moc: 6,9-32,0 kW wydatek c.w.u.: 24,3 l/min przy $\Delta t=30^{\circ}\text{C}$ rodzaj gazu: GZ50, GZ35, GZ41.5	15 090,00	22	18 409,80
3.019198	HERCULES CONDENSING ABT 32 2 I komora spalania: zamknięta wbudowany moduł sterowania strefą ogrzewania podłogowego z pompą obiegową, zaworem mieszającym i centralną elektroniczną moc: 6,9-32,0 kW wydatek c.w.u.: 24,3 l/min przy $\Delta t=30^{\circ}\text{C}$ rodzaj gazu: GZ50, GZ35, GZ41.5	16 670,00	22	20 337,40
1.026997	Zestaw przebrojeniowy na gaz płynny	42,00	22	51,24



Zestawy powietrzno-spalinowe do kotłów HERCULES CONDENSING 2 - patrz strona 25 (seria zielona) lub 33 (seria srebrna)

SERIA HERCULES SOLAR – KOTŁY KONDENSACYJNE STOJĄCE Z WBUDOWANYM ZASOBNIKIEM C.W.U., PRZYSTOSOWANE FABRYCZNIE DO WSPÓŁPRACY Z KOLEKTORAMI SŁONECZNYMI



- wbudowana grupa pompowa do obsługi kolektorów słonecznych;
- wbudowane naczynie przeponowe do instalacji solarnej; grupa bezpieczeństwa instalacji solarnej;
- sterowanie zestawem solarnym z poziomu menu kotła
- produkcja c.w.u.: wbudowany zasobnik c.w.u. ze stali nierdzewnej INOX o pojemności 200 litrów z dwoma węzownicami
- wymiennik ciepła ze stali nierdzewnej INOX, palnik PRE-MIX
- sterowanie cyfrowe, zapłon elektroniczny, autodiagnostyka kotła, płynna elektroniczna modulacja c.o. i c.w.u.
- intuicyjny panel sterujący z czytelnym, błękitnym wyświetlaczem
- energooszczędne pompy obiegowe c.o.
- naczynie przeponowe c.o., naczynie przeponowe c.w.u., grupa bezpieczeństwa c.o., grupa bezpieczeństwa zasobnika, sprzętło hydrauliczne;
- wyjście recyrkulacji z zasobnika c.w.u., grupa podłączeniowa
- funkcja wygrzewu antylegionelli, funkcja cyklicznej autodiagnostyki, funkcja automatycznego odpowietrzania instalacji
- możliwość sterowania niezależnymi strefami c.o. (w tym do dwóch o niskiej temperaturze czynnika) za pomocą fabrycznych zestawów montowanych wewnątrz kotła (opcja)
- możliwość współpracy z automatyką pogodową (opcja)

Kod	Nazwa	Cena netto PLN	VAT %	Cena brutto PLN
3.020475	HERCULES SOLAR 26 1 A komora spalania: zamknięta moc c.w.u.: 4,7-25,8 kW moc c.o.: 4,7-23,9 kW wydatek c.w.u.: 19,9 l/min przy $\Delta t=30^{\circ}\text{C}$ rodzaj gazu: GZ50, GZ35, GZ41.5	17 490,00	22	21 337,80
1.027699	Zestaw przebrojeniowy na gaz płynny	42,00	22	51,24



Zestawy powietrzno-spalinowe do kotłów HERCULES SOLAR - patrz strona 25 (seria zielona) lub 33 (seria srebrna)

KOTŁY KONDENSACYJNE

1

WYPOSAŻENIE DODATKOWE DO ROZBUDOWY KOTŁÓW HERCULES CONDENSING 2 / HERCULES SOLAR

Kod	Nazwa	Cena netto PLN	VAT %	Cena brutto PLN
3.011236 + SONDA	COMANDO AMICO REMOTO Programowalny sterownik pogodowy Zakres – od 5 do 30°C co 0,1°C 7-dniowy cykl programowania 3 poziomy temperatur Pełne sterowanie kotłem, diagnostyka Sonda zewnętrzna (3.014083) w komplecie	662,00	22	807,64
3.016577 + SONDA	SUPERA COMANDO AMICO REMOTO Programowalny sterownik pogodowy Zakres – od 5 do 30°C co 0,1°C 7-dniowy cykl programowania 3 poziomy temperatur Pełne sterowanie kotłem, diagnostyka Duży podświetlany panel Funkcja stacji meteo Sonda zewnętrzna (3.014083) w komplecie	798,00	22	973,56



Zestawy do zamontowania wewnątrz kotła:

Kod	Nazwa	Cena netto PLN	VAT %	Cena brutto PLN
3.018836	ZESTAW STREFY NISKIEJ TEMPERATURY Zestaw zawiera: • pompę obiegową • by-pass automatyczny • zawór trójdrożny mieszający • centralkę strefową • rurki i podłączenia hydrauliczne	2 070,00	22	2 525,40
3.018837	ZESTAW DRUGIEJ STREFY WYSOKIEJ TEMPERATURY Zestaw zawiera: • pompę obiegową • by-pass automatyczny • centralkę strefową • rurki i podłączenia hydrauliczne	1 670,00	22	2 037,40
3.018838	ZESTAW DRUGIEJ I TRZECIEJ STREFY WYSOKIEJ TEMPERATURY Zestaw zawiera: • 2 pompy obiegowe • 2 by-passy automatyczne • centralkę strefową • rurki i podłączenia hydrauliczne	2 070,00	22	2 525,40
3.018839	ZESTAW TRZECIEJ STREFY NISKIEJ TEMPERATURY DO WERSJI ABT Zestaw zawiera: • pompę obiegową • by-pass automatyczny • zawór trójdrożny mieszający • rurki i podłączenia hydrauliczne	1 590,00	22	1 939,80



Kod	Nazwa	Cena netto PLN	VAT %	Cena brutto PLN
3.020003	ZESTAW DRUGIEJ I TRZECIEJ STREFY NISKIEJ TEMPERATURY Zestaw zawiera: • 2 pompy obiegowe • 2 by-passy automatyczne • 2 zawory trójdrożne mieszające • centralkę strefową rurki i podłączenia hydrauliczne	3 790,00	22	4 623,80
3.019998	ZESTAW PODŁĄCZENIOWY PANELI SŁONECZNYCH do kotłów Hercules Condensing 26 2 E / 32 2 I / ABT 32 2 I Hercules Solar 26 - wyposażenie fabryczne	242,00	22	295,24
3.020001	ZESTAW PODŁĄCZENIOWY RECYKULACJI C.W.U. (z pompą cyrkulacyjną)	840,00	22	1 024,80
3.019869	ZESTAW ZABEZPIEZAJĄCY STREFY NISKIEJ TEMPERATURY Niezbędny dla układów niskotemperaturowych bez zaworów mieszających	99,00	22	120,78



Kotły serii HERCULES CONDENSING 2 / HERCULES SOLAR mogą również współpracować z dowolnym termostatem pokojowym typu załącz/wyłącz (str. 147).

ZESTAWY IMMERSOLE HS

KOMPLETNA KOTŁOWNIA KONDENSACYJNA Z KOLEKTORAMI SŁONECZNYMI.



Zestaw zawiera:

- kondensacyjny kocioł stojący HERCULES SOLAR 26 1 A
- 2 kolektory płaskie CP2 (zestaw STANDARD), kolektor próżniowy CSV15 (zestaw PRO) lub 2 kolektory próżniowe CSV (zestaw PRO II)
- sterownik pogodowy Super CAR z sondą zewnętrzną
- elementy mocujące kolektorów, elementy podłączeniowe do instalacji 15 mm
- otulinę Aeroflex 9x15 - 20 mb
- płyt do kolektorów - 20 l.
- dodatkowe naczynie wzbiorcze 18 l (zestawy PRO / PRO II)

Kod	Nazwa	Cena netto PLN	VAT %	Cena brutto PLN
	IMMERSOLE HS STANDARD II z 2 kolektorami płaskimi CP2			
3.020475/1130	z uchwytami typu „S” na 2 kolektory	20 490,00	22	24 997,80
3.020475/1130L	z uchwytami typu „L” na 2 kolektory	20 490,00	22	24 997,80
3.020475/1130K	z konstrukcją wolnostojącą na 2 kolektory	20 790,00	22	25 363,80
	IMMERSOLE HS PRO z kolektorem próżniowym CSV15			
3.020475/2015	z uchwytami typu „S” na 1 kolektor	22 490,00	22	27 437,80
3.020475/2015L	z uchwytami typu „L” na 1 kolektor	22 490,00	22	27 437,80
3.020475/2015K	z konstrukcją wolnostojącą na 1 kolektor	22 790,00	22	27 803,80
	IMMERSOLE HS PRO II z 2 kolektorami próżniowymi CSV			
3.020475/2009	z uchwytami typu „S” na 2 kolektory	23990	22	29267,80
3.020475/2009L	z uchwytami typu „L” na 2 kolektory	23990	22	29267,80
3.020475/2009K	z konstrukcją wolnostojącą na 2 kolektory	24290	22	29633,80

ZESTAWY POWIETRZNO - SPALINOWE DO KOTŁÓW KONDENSACYJNYCH Z ZAMKNIĘTĄ KOMORĄ SPALANIA (TYP C) - SERIA ZIELONA

1

„Seria zielona” jest zaprojektowana z przeznaczeniem **wyłącznie do kotłów kondensacyjnych** Immergas. Elementy wylotu spalin wykonane są z tworzywa (PPS) odpornego na działanie kondensatu, natomiast elementy zasysu powietrza - z aluminium. W przypadku zestawów rozdzielnych zarówno przewody powietrzne jak i spalinowe są wykonane z tworzywa.

System połączeń z uszczelkami wargowymi pozwala na szybki montaż gwarantujący trwałość i szczelność układu.

System składa się z podstawowych zestawów zawierających początkowy (z kołnierzem mocującym do kotła) i końcowy element układu (końcówka zasysu powietrza / wylotu spalin). Zestawy podstawowe mogą być wydłużane przy użyciu elementów dodatkowych (rury, kolana).

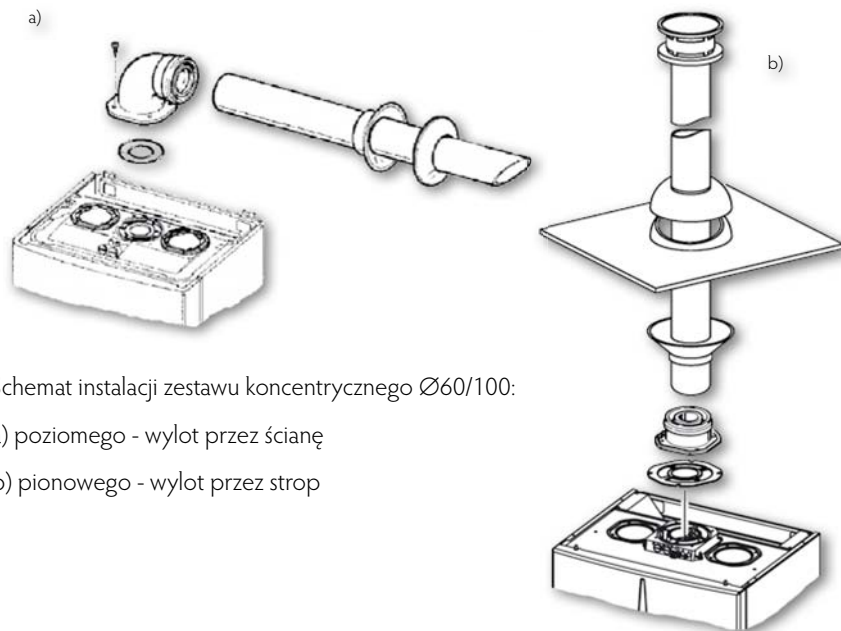
W celu zagwarantowania poprawności działania kotła należy podczas projektowania układu powietrzno-spalinowego dokonać obliczeń sprawdzających, korzystając z tabeli „Współczynników oporu”, znajdującej się w instrukcji obsługi kotła.

Uwaga: Zestawy powietrzno-spalinowe do kotłów z zamkniętą komorą spalania (seria niebieska) oraz do kotłów kondensacyjnych (seria zielona) NIE MOGĄ BYĆ STOSOWANE ZAMIENNIE.

ZESTAWY POWIETRZNO-SPALINOWE DO KOTŁÓW KONDENSACYJNYCH - SERIA ZIELONA

1

ZESTAW KONCENTRYCZNY Ø60/100



Schemat instalacji zestawu koncentrycznego Ø60/100:

- a) poziomego - wylot przez ścianę
- b) pionowego - wylot przez strop

Kod	Nazwa	Cena netto PLN	VAT %	Cena brutto PLN
3.012000	ZESTAW KONCENTRYCZNY POZIOMY Ø60/100 Zestaw zawiera: <ul style="list-style-type: none"> • kolano 90° z kołnierzem montażowym • końcówkę poziomą koncentryczną 1m • rozety maskujące i komplet uszczelnień 	368,00	22	448,96
3.016833	ZESTAW KONCENTRYCZNY PIONOWY Ø60/100 Zestaw zawiera: <ul style="list-style-type: none"> • podstawę koncentryczną • końcówkę pionową koncentryczną 1,25 m • obróbkę blacharską z przejściem dachowym • rozety maskujące i komplet uszczelnień 	683,00	22	833,26



ZESTAWY POWIETRZNO-SPALINOWE DO KOTŁÓW KONDENSACYJNYCH - SERIA ZIELONA

Kod	Nazwa	Cena netto PLN	VAT %	Cena brutto PLN
3.014643	RURA KONCENTRYCZNA Ø60/100 – 0,5m	105,00	22	128,10
3.012089	RURA KONCENTRYCZNA Ø60/100 – 1 m	200,00	22	244,00
3.012093	KOLANO KONCENTRYCZNE 90° Ø60/100	168,00	22	204,96
3.012095	KOLANO KONCENTRYCZNE 45° Ø60/100	168,00	22	204,96
3.012086	PODSTAWA KONCENTRYCZNA Ø60/100	168,00	22	204,96
3.010959	ROZETA MASKUJĄCA Ø100 (zestaw 2 szt)	53,00	22	64,66

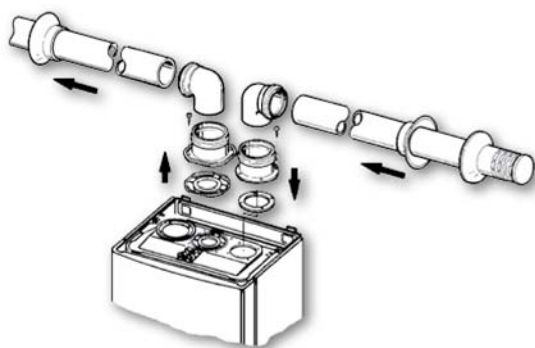


ZESTAWY POWIETRZNO-SPALINOWE DO KOTŁÓW KONDENSACYJNYCH - SERIA ZIELONA

1

ZESTAW ROZDZIELNY Ø80+80

Schemat instalacji zestawu rozdzielnego Ø80+80:



Kod	Nazwa	Cena netto PLN	VAT %	Cena brutto PLN
3.012002	ZESTAW ROZDZIELNY Ø80+80 Zestaw zawiera: • podstawę wlotu powietrza, podstawę wylotu spalin • 2 kolana 90° • rurę 1m z kratką wlotu • rurę 1m wylotu • rozety maskujące i komplet uszczelnień	473,00	22	577,06
3.014642	RURA PROSTA Ø80 - 0,5 m (komplet 4 szt)*	221,00	22	269,62
3.012088	RURA PROSTA Ø80 - 1 m (komplet 4 szt)*	294,00	22	358,68
3.012091	KOLANO 90° Ø80 (komplet 4 szt)*	252,00	22	307,44
3.012092	KOLANO 45° Ø80	105,00	22	128,10



* Istnieje możliwość zamawiania pojedynczych elementów

ZESTAWY POWIETRZNO-SPALINOWE DO KOTŁÓW KONDENSACYJNYCH - SERIA ZIELONA

Kod	Nazwa	Cena netto PLN	VAT %	Cena brutto PLN
KZP-D.80-V	KOŃCÓWKA WYLOTU SPALIN Ø80 ze stali nierdzewnej	230,00	22	280,60
KZP-D.80-V/ WEN	KOŃCÓWKA WYLOTU SPALIN Ø80 WENTYLOWANA ze stali nierdzewnej	270,00	22	329,40



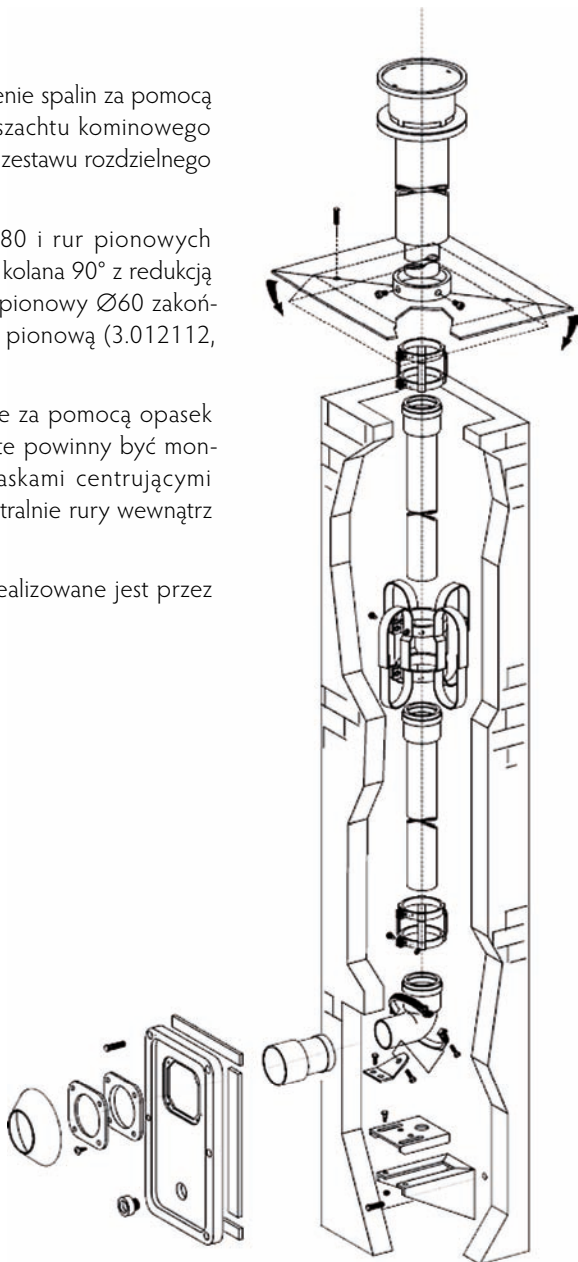
**ELEMENTY WKŁADU KOMINOWEGO Ø60 - INSTALACJA PIONOWA
W SZACHCIE KOMINOWYM**

Zestaw pozwala na odprowadzenie spalin za pomocą rury Ø60 wprowadzonej do szachtu kominowego połączonej z rurą wylotu spalin zestawu rozdzielnego Ø80+80.

Połączenie rur poziomych Ø80 i rur pionowych Ø60 jest wykonane za pomocą kolana 90° z redukcją Ø80/60 (3.012153). Przewód pionowy Ø60 zakończony jest dowolną końcówką pionową (3.012112, KZP-D.60-V, K.012112).

Rury muszą być zabezpieczone za pomocą opasek łączących (3.012145). Opaski te powinny być montowane naprzemiennie z opaskami centrującymi (3.012146), które ustawiają centralnie rury wewnątrz szachtu kominowego.

Odprowadzenie kondensatu realizowane jest przez kocioł.



ZESTAWY POWIETRZNO-SPALINOWE DO KOTŁÓW KONDENSACYJNYCH - SERIA ZIELONA

Kod	Nazwa	Cena netto PLN	VAT %	Cena brutto PLN
3.012144	RURA PROSTA $\varnothing 60$ - 1 m (komplet 4 szt.)*	252,00	22	307,44
3.013869	RURA PROSTA $\varnothing 60$ - 2 m	125,00	22	152,50
3.012153	KOLANO 90° $\varnothing 60$ Z REDUKCJĄ $\varnothing 60/80$ z elementem mocującym do podpory 3.011600	126,00	22	153,72
3.011600	PODPORA KOLANA 90°	126,00	22	153,72
3.012008	PANEL MASKUJĄCY	158,00	22	192,76
3.013870	KOLANO 90° $\varnothing 60$	79,00	22	96,38
3.012145	OPASKA ŁĄCZĄCA DO RUR $\varnothing 60$ zestaw 5 szt.	200,00	22	244,00
3.012146	OPASKA CENTRUJĄCA DO RUR $\varnothing 60$ zestaw 3 szt.	221,00	22	269,62
3.012112	KOMPLETNA PIONOWA KOŃCÓWKA WYLOTU SPALIN $\varnothing 60$ z osłoną szachtu kominowego	536,00	22	653,92
KZP-D.60-V	KOŃCÓWKA PIONOWA WYLOTU SPALIN $\varnothing 60$ ze stali nierdzewnej	110,00	22	134,20
K.012112	KOŃCÓWKA PIONOWA WYLOTU SPALIN $\varnothing 60$ WENTYLOWANA ze stali nierdzewnej	255,00	22	311,10



* Istnieje możliwość zamawiania pojedynczych elementów



ZESTAWY POWIETRZNO-SPALINOWE DO KOTŁÓW KONDENSACYJNYCH Z ZAMKNIĘTĄ KOMORĄ SPALANIA (TYP C) - SERIA SREBRNA

„Seria srebrna” jest zaprojektowana z przeznaczeniem do kotłów tradycyjnych oraz kondensacyjnych Immergas. Elementy wykonane są ze stali nierdzewnej. System połączeń z uszczelkami wargowymi pozwala na szybki montaż gwarantujący trwałość i szczelność układu.

System składa się z podstawowych zestawów zawierających początkowy (z kołnierzem mocującym do kotła) i końcowy element układu (końcówka zasysu powietrza / wylotu spalin). Zestawy podstawowe mogą być wydłużane przy użyciu elementów dodatkowych (rury, kolana).

Dla kotłów kondensacyjnych o mocy do 35 kW nie są stosowane przewody koncentryczne o średnicy $\varnothing 80/125$.

Odptyw powstałego w procesie spalania kondensatu realizowany jest poprzez kocioł.

W celu zagwarantowania poprawności działania kotła należy podczas projektowania układu powietrzno-spalinowego dokonać obliczeń sprawdzających, korzystając z tabeli „Współczynników oporu”, znajdującej się w instrukcji obsługi kotła.

UWAGA: Zestawy powietrzno-spalinowe do kotłów kondensacyjnych serii zielonej i serii srebrnej różnią się sposobem połączeń.

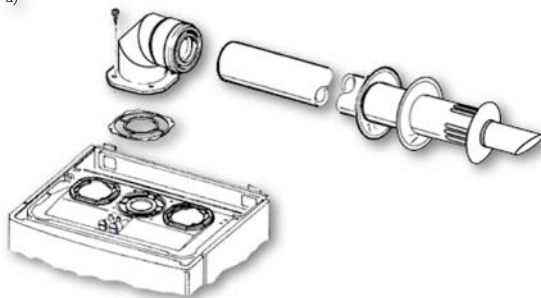
Możliwe do zrealizowania są jedynie układy, w których pierwsza część wylotu spalin (od strony kotła) pochodzi z serii zielonej a dalszy ciąg (aż do końca wylotu) z serii srebrnej.

ZESTAWY POWIETRZNO-SPALINOWE DO KOTŁÓW KONDENSACYJNYCH - SERIA SREBRNA

1

ZESTAW KONCENTRYCZNY Ø60/100

a)



b)



Schemat instalacji zestawu koncentrycznego Ø60/100:

a) poziomego - wylot przez ścianę

b) pionowego - wylot przez strop

Kod	Nazwa	Cena netto PLN	VAT %	Cena brutto PLN
K.012000	<p>ZESTAW KONCENTRYCZNY POZIOMY Ø60/100</p> <p>Zestaw zawiera:</p> <ul style="list-style-type: none"> • kolano 87° z kołnierzem montażowym • końcówkę poziomą koncentryczną 1m • rozety maskujące i komplet uszczelnień 	490,00	22	597,80
K.012001	<p>ZESTAW KONCENTRYCZNY PIONOWY Ø60/100</p> <p>Zestaw zawiera:</p> <ul style="list-style-type: none"> • podstawę koncentryczną • końcówkę pionową koncentryczną • rurę koncentryczną 0,5 m • rozety maskujące i komplet uszczelnień 	570,00	22	695,40



ZESTAWY POWIETRZNO-SPALINOWE DO KOTŁÓW KONDENSACYJNYCH - SERIA SREBRNA

Kod	Nazwa	Cena netto PLN	VAT %	Cena brutto PLN
K.012938	RURA KONCENTRYCZNA $\varnothing 60/100 - 0,5m$	140,00	22	170,80
K.012089	RURA KONCENTRYCZNA $\varnothing 60/100 - 1 m$	190,00	22	231,80
K.012000-A	KOŃCÓWKA KONCENTRYCZNA POZIOMA $\varnothing 60/100 - 1 m$	320,00	22	390,40
K.012093	KOLANO KONCENTRYCZNE 87° $\varnothing 60/100$	180,00	22	219,60
K.012095	KOLANO KONCENTRYCZNE 45° $\varnothing 60/100$	180,00	22	219,60
K.012139	KOLANO KONCENTRYCZNE 87° $\varnothing 60/100$ z kotnierzem montażowym	235,00	22	286,70
K.012086	PODSTAWA KONCENTRYCZNA $\varnothing 60/100$	170,00	22	207,40
K.T60100P	PODSTAWA KONCENTRYCZNA $\varnothing 60/100$ Z TRÓJNIKIEM REWIZYJNYM	320,00	22	390,40
K.010959	ROZETA MASKUJĄCA $\varnothing 100$	25,00	22	30,50
K.PD1	PRZEJŚCIE DACHOWE PŁASKIE $\varnothing 100$ (do dachów płaskich lub zabezpieczenia szachtu)	80,00	22	97,60
K.PD2	PRZEJŚCIE DACHOWE REGULOWANE $\varnothing 100$ (do dachów o kącie nachylenia do 30°)	175,00	22	213,50
K.PDU	PRZEJŚCIE DACHOWE UNIWERSALNE $\varnothing 100$ (elastyczne)	285,00	22	347,70

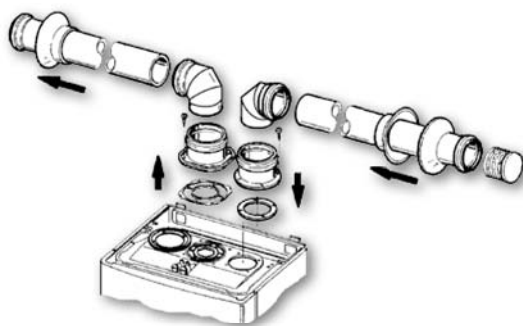


ZESTAWY POWIETRZNO-SPALINOWE DO KOTŁÓW KONDENSACYJNYCH - SERIA SREBRNA

1

ZESTAW ROZDZIELNY Ø80+80

Schemat instalacji zestawu rozdzielnego Ø80+80:



Kod	Nazwa	Cena netto PLN	VAT %	Cena brutto PLN
K.012002	ZESTAW ROZDZIELNY Ø80+80 Zestaw zawiera: • podstawę wlotu powietrza, podstawę wylotu spalin • 2 kolana 87° • 2 rury proste 1m • kratkę wlotu • rozety maskujące i komplet uszczelnień	540,00	22	658,80
K.012491	RURA PROSTA Ø80 - 0,5 m	65,00	22	79,30
K.012088	RURA PROSTA Ø80 - 1 m	80,00	22	97,60
K.012091	KOLANO 87° Ø80	80,00	22	97,60
K.012092	KOLANO 45° Ø80	90,00	22	109,80



ZESTAWY POWIETRZNO-SPALINOWE DO KOTŁÓW KONDENSACYJNYCH - SERIA SREBRNA

Kod	Nazwa	Cena netto PLN	VAT %	Cena brutto PLN
K.012087	PODSTAWA WLOTU POWIETRZA + PODSTAWA WYLOTU SPALIN Ø80	160,00	22	195,20
K.012962	KRATKA POZIOMA Ø80 WLOTU POWIETRZA /WYLOTU SPALIN	70,00	22	85,40
KZP-D.80-V	KOŃCÓWKA WYLOTU SPALIN Ø80	230,00	22	280,60
KZP-D.80- V/WEN	KOŃCÓWKA WYLOTU SPALIN Ø80 WENTYLOWANA	270,00	22	329,40



ELEMENTY WKŁADU KOMINOWEGO Ø60

K.012144	RURA PROSTA Ø60 - 1 m	80,00	22	97,60
K.012153-A	KOLANO 87° Ø60	85,00	22	103,70
K.012956	KOLANO 45° Ø60	75,00	22	91,50
K.012153-B	REDUKCJA Ø80/60	50,00	22	61,00
K.012112	KOŃCÓWKA PIONOWA WYLOTU SPALIN Ø60 WENTYLOWANA z daszkiem wylotu spalin Ø60	255,00	22	311,10
KZP-D.60-V	KOŃCÓWKA PIONOWA WYLOTU SPALIN Ø60	110,00	22	134,20





KOTŁY KONDENSACYJNE O MOCY ≥ 50 kW

2



SERIA VICTRIX 50-75-90-115

KOTŁY KONDENSACYJNE JEDNOFUNKCYJNE WISZĄCE

2

- wymiennik ciepła ze stali nierdzewnej INOX, palnik PRE-MIX
- sterowanie cyfrowe, zapłon elektroniczny
- płynna elektroniczna modulacja mocy
- autodiagnostyka
- możliwość współpracy z termoregulatorem kaskadowo-strefowym
- pompa obiegowa c.o., grupa bezpieczeństwa c.o.
- możliwość instalacji jako typ B23 lub C23
- wbudowany moduł sterowania pogodowego
- **możliwość sterowania zaworem trójdrożnym do zasilania zasobnika c.w.u.**
- **możliwość pracy w układzie kaskadowym (do 7 kotłów)**

Kod	Nazwa	Cena netto PLN	VAT %	Cena brutto PLN
3.016359	VICTRIX 50 moc: 10,0-50,0 kW rodzaj gazu: GZ50	12 990,00 10 990,00	22	15 847,80 13 407,80
3.015391	Zestaw przebrojeniowy na gaz płynny	42,00	22	51,24
3.018511	VICTRIX 75 moc: 18,1-72,6 kW rodzaj gazu: GZ50	18 290,00 14 990,00	22	22 313,80 18 287,80
1.026051	Zestaw przebrojeniowy na gaz płynny	42,00	22	51,24
3.020425	VICTRIX 90 1 I moc: 22,5-90,0 kW rodzaj gazu: GZ50	22 790,00 18 990,00	22	27 803,80 23 167,80
3.020703	Zestaw przebrojeniowy na gaz płynny	149,00	22	181,78
3.020426	VICTRIX 115 1 I moc: 28,8-109,0 kW rodzaj gazu: GZ50	26 390,00 21 990,00	22	32 193,80 26 827,80
3.020996	Zestaw przebrojeniowy na gaz płynny	399,00	22	486,78



Zestawy powietrzno-spalinowe do kotłów VICTRIX 50/75/90/115 - patrz strona 45

KOTŁY KONDENSACYJNE O MOCY ≥ 50 KW

AKCESORIA DODATKOWE DO KOTŁÓW VICTRIX 50-75-90-115:

ELEMENTY AUTOMATYKI

2

Kod	Nazwa	Cena netto PLN	VAT %	Cena brutto PLN
3.015266	SONDA ZEWNĘTRZNA	140,00	22	170,80
3.020358	REGULATOR POKOJOWY do współpracy z pojedynczym kotłem menu w języku polskim	990,00	22	1 207,80
3.015244	TERMOREGULATOR KASKADOWO-STREFOWY zawiera zestaw konektorów 3.015269 menu w języku polskim	2 290,00	22	2 793,80
3.015265	PANEL MONTAŻOWY TERMOREGULATORA do montażu ściennego	270,00	22	329,40
3.015264	REGULATOR STREFOWY do współpracy z termoregulatorem kaskadowo-strefowym	890,00	22	1 085,80
3.015245	TERMOSTAT POKOJOWY MODULUJĄCY do współpracy z termoregulatorem kaskadowo-strefowym	590,00	22	719,80
3.015267	SONDA KONTAKTOWA TEMPERATURY ZASILANIA INSTALACJI do współpracy z termoregulatorem kaskadowo-strefowym	130,00	22	158,60
3.015268	SONDA KONTAKTOWA ZASOBNIKA C.W.U. do współpracy z zasobnikiem c.w.u. sterowanym przez termoregulator kaskadowo-strefowy	140,00	22	170,80



ELEMENTY INSTALACJI HYDRAULICZNEJ - POJEDYNCZY KOCIOŁ

Kod	Nazwa	Cena netto PLN	VAT %	Cena brutto PLN
3.015222	ZESTAW ZABEZPIEZAJĄCY Zawiera termometr, termostat bezpieczeństwa z ręcznym resetem, presostat, króciec podłączeniowy naczynia wyrównawczego	1 350,00	22	1 647,00
3.015223	ZESTAW ZAWORU TRÓJDROŻNEGO do podłączenia zewnętrznego zasobnika c.w.u.	1 150,00	22	1 403,00
3.015224	SPRZĘGŁO HYDRAULICZNE do pojedynczego kotła	1 490,00	22	1 817,80



2

ELEMENTY INSTALACJI HYDRAULICZNEJ - INSTALACJA KASKADOWA

Kod	Nazwa	Cena netto PLN	VAT %	Cena brutto PLN
3.015225	ZESTAW KOLEKTORA HYDRAULICZNEGO dla 2 kotłów VICTRIX 50/75 w układzie kaskadowym	3 490,00	22	4 257,80
3.015226	ZESTAW KOLEKTORA HYDRAULICZNEGO do podłączenia trzeciego kotła VICTRIX 50/75 w kaskadzie	1 940,00	22	2 366,80
3.017021	ZESTAW KOLEKTORA HYDRAULICZNEGO dla 2 kotłów VICTRIX 90/115 w układzie kaskadowym	3 990,00	22	4 867,80
3.017022	ZESTAW KOLEKTORA HYDRAULICZNEGO do podłączenia trzeciego kotła VICTRIX 90/115 w kaskadzie	2 390,00	22	2 915,80
3.015227	ZESTAW ZABEZPIEZAJĄCY Zawiera termometr, termostat bezpieczeństwa z ręcznym resetem, presostat, króciec podłączeniowy naczynia wyrównawczego	1 490,00	22	1 817,80
3.019175	OŚLONA PRZECIWBRYZGOWA IP44 do zestawu 3.015227	140,00	22	170,80

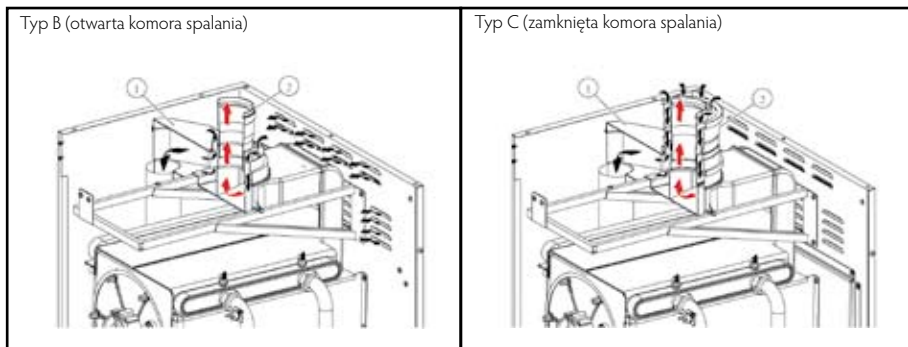


ZESTAWY POWIETRZNO-SPALINOWE DO KOTŁÓW KONDENSACYJNYCH ≥ 50 KW

ZESTAWY POWIETRZNO-SPALINOWE DO KOTŁÓW KONDENSACYJNYCH WYŻSZEJ MOCY

Kotły VICTRIX 50-75-90-115 mogą być zainstalowane jako urządzenia typu B (otwarta komora spalania z ciągiem wymuszonym) lub typu C (zamknięta komora spalania).

2



Przy instalowaniu kotła w konfiguracji B (otwarta komora spalania) z pionowym odprowadzeniem spalin do komina należy wyliczyć średnicę i długość komina zgodnie z obowiązującymi w Polsce normami i przepisami.

W przypadku konfiguracji jako typ C należy zastosować jeden z koncentrycznych zestawów powietrzno-spalinowych o średnicy $\text{Ø}80/125$ serii zielonej (elementy wykonane z tworzywa) lub skonfigurować zestaw samodzielnie (seria srebrna – elementy wykonane ze stali kwasoodpornej).

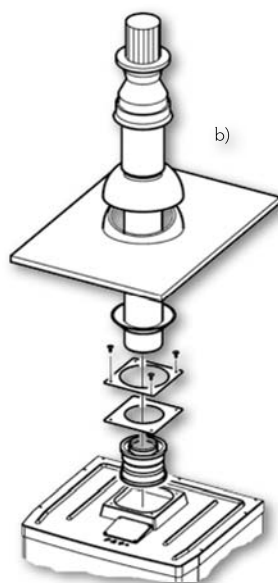
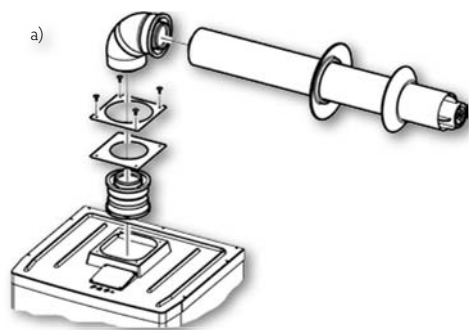
Zestawy podstawowe mogą być wydłużane przy pomocy elementów dodatkowych. (rury, kolana).

Dla kotłów VICTRIX 50-75-90-115 nie są stosowane przewody koncentryczne o średnicy $\text{Ø}60/100$.

W celu zagwarantowania poprawności działania kotła należy podczas projektowania układu powietrzno-spalinowego dokonać obliczeń sprawdzających, korzystając z tabeli „Współczynników oporu”, znajdującej się w instrukcji obsługi kotła.

ZESTAWY DO INSTALACJI POJEDYNCZEGO KOTŁA

KONFIGURACJA TYPU C - ZESTAW KONCENTRYCZNY Ø80/125 - SERIA ZIELONA



Schemat instalacji zestawu koncentrycznego Ø80/125:

a) poziomego - wylot przez ścianę

b) pionowego - wylot przez strop

2

Kod	Nazwa	Cena netto PLN	VAT %	Cena brutto PLN
3.015242	<p>ZESTAW KONCENTRYCZNY POZIOMY Ø80/125</p> <p>Zestaw zawiera:</p> <ul style="list-style-type: none"> • adaptator przyłączeniowy Ø80/125 • kolano koncentryczne 90° • końcówkę poziomą koncentryczną 1 m • rozety maskujące i komplet uszczelnień 	620,00	22	756,40
3.015243	<p>ZESTAW KONCENTRYCZNY PIONOWY Ø80/125</p> <p>Zestaw zawiera:</p> <ul style="list-style-type: none"> • adaptator przyłączeniowy Ø80/125 • końcówkę pionową koncentryczną 1 m • obróbkę blacharską z przejściem dachowym • rozety maskujące i komplet uszczelnień 	790,00	22	963,80



ZESTAWY POWIETRZNO-SPALINOWE DO KOTŁÓW KONDENSACYJNYCH ≥ 50 KW- SERIA ZIELONA

2

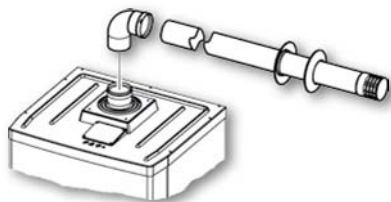
Kod	Nazwa	Cena netto PLN	VAT %	Cena brutto PLN
3.015246	RURA KONCENTRYCZNA Ø80/125 - 2 m	450,00	22	549,00
3.015247	KOLANO KONCENTRYCZNE 87° Ø80/125	250,00	22	305,00
3.015248	KOLANO KONCENTRYCZNE 45° Ø80/125 (zestaw 2 szt)	350,00	22	427,00



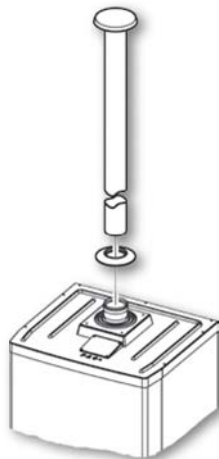
ZESTAWY POWIETRZNO-SPALINOWE DO KOTŁÓW KONDENSACYJNYCH ≥ 50 KW- SERIA ZIELONA

KONFIGURACJA TYPU B - ZESTAW ODPROWADZENIA SPALIN Ø80 - SERIA ZIELONA

a)



b)



2

Schemat instalacji zestawu Ø80:

a) poziomego - wylot przez ścianę

b) pionowego - wylot przez strop

Kod	Nazwa	Cena netto PLN	VAT %	Cena brutto PLN
3.015255	<p>ZESTAW POZIOMY Ø80</p> <p>Zestaw zawiera:</p> <ul style="list-style-type: none"> • kolano koncentryczne Ø80 90° • rurę spalinową Ø80 1 m z końcówką wylotu spalin • rozety maskujące i komplet uszczelnień 	250,00	22	305,00
3.015254	<p>ZESTAW POZIOMY Ø80 z odprowadzeniem spalin do komina</p> <p>Zestaw zawiera:</p> <ul style="list-style-type: none"> • kolano koncentryczne Ø80 90° • rurę spalinową Ø80 1 m • rozetę maskującą i komplet uszczelnień 	190,00	22	231,80



ZESTAWY POWIETRZNO-SPALINOWE DO KOTŁÓW KONDENSACYJNYCH ≥ 50 KW- SERIA ZIELONA

2

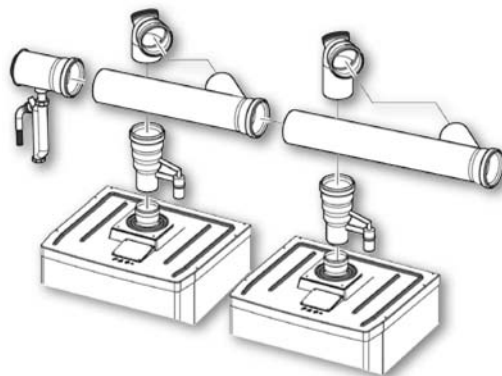
Kod	Nazwa	Cena netto PLN	VAT %	Cena brutto PLN
3.015256	ZESTAW PIONOWY Ø80 Zestaw zawiera: • rurę spalinową Ø80 1 m z końcówką wylotu spalin • rozetę maskującą i komplet uszczelnień	290,00	22	353,80
3.014642	RURA PROSTA Ø80 - 0,5 m komplet 4 szt	221,00	22	269,62
3.012088	RURA PROSTA Ø80 - 1 m komplet 4 szt	294,00	22	368,68
3.012091	KOLANO 90° Ø80 (komplet 4 szt)	252,00	22	307,44
3.012092	KOLANO 45° Ø80	105,00	22	128,10



ZESTAWY POWIETRZNO-SPALINOWE DO KOTŁÓW KONDENSACYJNYCH ≥ 50 KW- SERIA ZIELONA

KONFIGURACJA TYPU B - ZESTAWY DO INSTALACJI KASKADOWEJ

Schemat instalacji zestawu kolektora Ø125:



2

Kod	Nazwa	Cena netto PLN	VAT %	Cena brutto PLN
VICTRIX 50				
3.015240	ZESTAW KOLEKTORA SPALIN Ø125 DLA 2 KOTŁÓW W UKŁADZIE KASKADOWYM	2 490,00	22	3 037,80
3.015241	ZESTAW DODATKOWY KOLEKTORA SPALIN Ø125 DO PODŁĄCZENIA TRZECIEGO KOTŁA W KASKADZIE	990,00	22	1 207,80



ZESTAWY POWIETRZNO-SPALINOWE DO KOTŁÓW KONDENSACYJNYCH ≥ 50 KW- SERIA ZIELONA

2

Kod	Nazwa	Cena netto PLN	VAT %	Cena brutto PLN
3.015250	RURA PROSTA Ø125 - 2 m	350,00	22	427,00
3.016179	KOLANO 90° Ø125	150,00	22	183,00
3.016180	KOLANO 45° Ø125 komplet 2 szt.	240,00	22	292,80
3.010958	ROZETA MASKUJĄCA Ø125 komplet 2 szt.	53,00	22	64,66



VICTRIX 75/90

3.020476	ZESTAW KOLEKTORA SPALIN Ø160 DLA 2 KOTŁÓW W UKŁADZIE KASKADOWYM	2 990,00	22	3 647,80
3.020701	ZESTAW DODATKOWY KOLEKTORA SPALIN Ø160 DO PODŁĄCZENIA TRZECIEGO KOTŁA W KASKADZIE	1 290,00	22	1 573,80



ZESTAWY POWIETRZNO-SPALINOWE DO KOTŁÓW KONDENSACYJNYCH ≥ 50 KW- SERIA ZIELONA

Kod	Nazwa	Cena netto PLN	VAT %	Cena brutto PLN
-----	-------	-------------------	----------	--------------------

VICTRIX 115

3.020476	ZESTAW KOLEKTORA SPALIN Ø160 DLA 2 KOTŁÓW W UKŁADZIE KASKADOWYM	2 990,00	22	3 647,80
3.020954	ZESTAW DODATKOWY KOLEKTORA SPALIN Ø200 Z ADAPTEREM Ø160/200 DO PODŁĄCZENIA TRZECIEGO KOTŁA W KASKADZIE	1 690,00	22	2 061,80

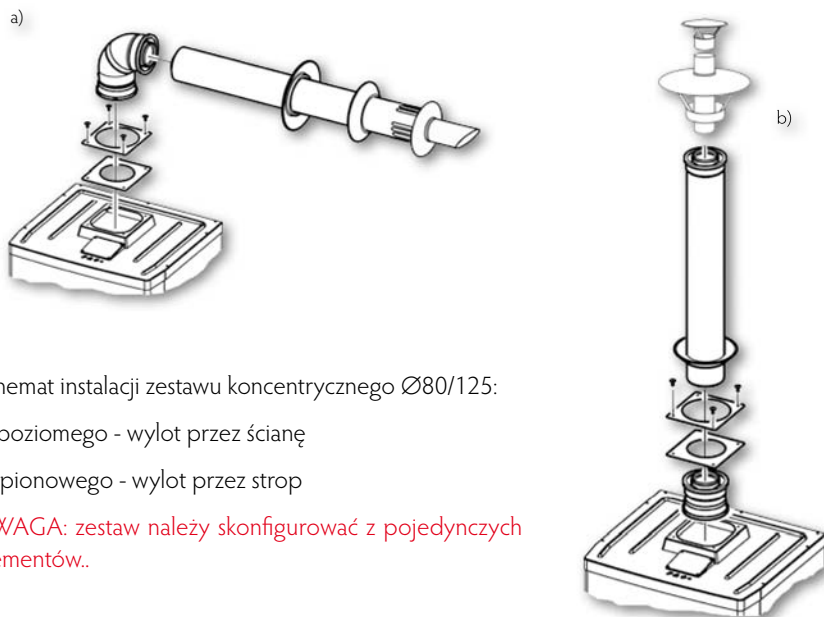


2



ZESTAWY DO INSTALACJI POJEDYNCZEGO KOTŁA

KONFIGURACJA TYPU C - ZESTAW KONCENTRYCZNY Ø80/125 - SERIA SREBRNA



Schemat instalacji zestawu koncentrycznego Ø80/125:

a) poziomego - wylot przez ścianę

b) pionowego - wylot przez strop

UWAGA: zestaw należy skonfigurować z pojedynczych elementów..

2

Kod	Nazwa	Cena netto PLN	VAT %	Cena brutto PLN
K.015243-A	ADAPTATOR PRZYŁĄCZENIOWY Ø80/125	170,00	22	207,40
K.015242-A	ADAPTATOR PRZYŁĄCZENIOWY 87° Ø80/125	270,00	22	329,40
K.T80125	TRÓJNIK Ø80/125	285,00	22	347,70
K.D801251	POKRYWA REWIZYJNA TRÓJNIKA Ø80/125	115,00	22	140,30



ZESTAWY POWIETRZNO-SPALINOWE DO KOTŁÓW KONDENSACYJNYCH ≥ 50 KW- SERIA SREBRNA

2

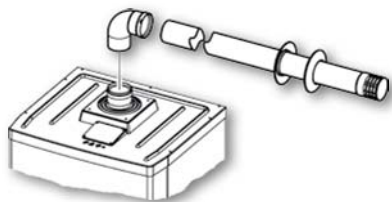
Kod	Nazwa	Cena netto PLN	VAT %	Cena brutto PLN
K.015245	RURA KONCENTRYCZNA Ø80/125 - 0,5 m	185,00	22	225,70
K.015246	RURA KONCENTRYCZNA Ø80/125 - 1 m	240,00	22	292,80
K.015247	KOLANO KONCENTRYCZNE 87° Ø80/125	260,00	22	317,20
K.014248	KOLANO KONCENTRYCZNE 45° Ø80/125	230,00	22	280,60
K.PD125	PRZEJŚCIE DACHOWE PŁASKIE Ø125	80,00	22	97,60
K.PDU	PRZEJŚCIE DACHOWE UNIWERSALNE (elastyczne)	285,00	22	347,70
K.010958	ROZETA MASKUJĄCA Ø125	65,00	22	79,30
K.015243	KOŃCÓWKA KONCENTRYCZNA PIONOWA Ø80/125	275,00	22	335,50
K.015242	KOŃCÓWKA KONCENTRYCZNA POZIOMA Ø80/125	315,00	22	384,30



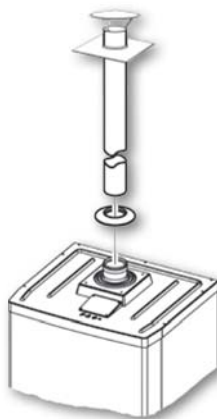
ZESTAWY POWIETRZNO-SPALINOWE DO KOTŁÓW KONDENSACYJNYCH ≥ 50 KW- SERIA SREBRNA

KONFIGURACJA TYPU B - ZESTAW ODPROWADZENIA SPALIN Ø80 - SERIA SREBRNA

a)



b)



Schemat instalacji zestawu Ø80:

a) poziomego - wylot przez ścianę

b) pionowego - wylot przez strop

2

Kod	Nazwa	Cena netto PLN	VAT %	Cena brutto PLN
K.012491	RURA PROSTA Ø80 - 0,5 m	65,00	22	79,30
K.012088	RURA PROSTA Ø80 - 1 m	80,00	22	97,60
K.012091	KOLANO 87° Ø80	80,00	22	97,60
K.012092	KOLANO 45° Ø80	90,00	22	109,80
K.012962	KRATKA POZIOMA WYLOTU SPALIN	70,00	22	85,40
KZP-D.80-V	KOŃCÓWKA WYLOTU SPALIN Ø80	230,00	22	280,60
KZP-D.80-V/ WEN	KOŃCÓWKA WYLOTU SPALIN Ø80 WENTYLOWANA	270,00	22	329,40



ZESTAWY POWIETRZNO-SPALINOWE DO KOTŁÓW KONDENSACYJNYCH ≥ 50 KW- SERIA SREBRNA

KONFIGURACJA TYPU B - ZESTAWY DO INSTALACJI KASKADOWEJ

2

VICTRIX 50

Kod	Nazwa	Cena netto PLN	VAT %	Cena brutto PLN
K.015240	ZESTAW KOLEKTORA SPALIN Ø125 DLA 2 KOTŁÓW W UKŁADZIE KASKADOWYM	1 990,00	22	2 427,80
K.015241	ZESTAW DODATKOWY KOLEKTORA SPALIN Ø125 DO PODŁĄCZENIA TRZECIEGO KOTŁA W KASKADZIE	1 050,00	22	1 281,00
K.015255	RURA PROSTA Ø125 - 0,5 m	165,00	22	201,30
K.015251	RURA PROSTA Ø125 - 1 m	215,00	22	262,30
K.016179	KOLANO 87° Ø125	280,00	22	341,60
K.016180	KOLANO 45° Ø125	245,00	22	298,90
K.010958	ROZETA MASKUJĄCA Ø125	65,00	22	79,30
K.-D125	DASZEK Ø125	110,00	22	134,20





ZESTAWY POWIETRZNO-SPALINOWE DO KOTŁÓW KONDENSACYJNYCH ≥ 50 KW- SERIA SREBRNA

Kod	Nazwa	Cena netto PLN	VAT %	Cena brutto PLN
-----	-------	-------------------	----------	--------------------

VICTRIX 75/90

K.020476	ZESTAW KOLEKTORA SPALIN Ø150 DLA 2 KOTŁÓW W UKŁADZIE KASKADOWYM	2 190,00	22	2 671,80	
K.020701	ZESTAW DODATKOWY KOLEKTORA SPALIN Ø150 DO PODŁĄCZENIA TRZECIEGO KOTŁA W KASKADZIE	1 190,00	22	1 451,80	

VICTRIX 115

K.020476	ZESTAW KOLEKTORA SPALIN Ø150 DLA 2 KOTŁÓW W UKŁADZIE KASKADOWYM	2 190,00	22	2 671,80	
K.020954	ZESTAW DODATKOWY KOLEKTORA SPALIN Ø200 Z ADAPTEREM Ø150/200 DO PODŁĄCZENIA TRZECIEGO KOTŁA W KASKADZIE	1 190,00	22	1 451,80	



KOTŁY TRADYCYJNE JEDNOFUNKCYJNE



EOLO SUPERIOR 32 KW PLUS – KOTŁY JEDNOFUNKCYJNE WISZĄCE

- zapłon elektroniczny, płynna elektroniczna modulacja palnika, autodiagnostyka
- pompa obiegowa c.o., naczynie przeponowe c.o., grupa bezpieczeństwa c.o., grupa podłączeniowa w standardzie
- współpracuje ze sterownikiem pogodowym Super Comando Amico Remoto i sondą zewnętrzną (opcja)
- współpracuje z zestawami strefowymi D.I.M. (opcja - str.151)
- możliwość bezpośredniej współpracy z zasobnikiem c.w.u. (wbudowany zawór trójdrożny)

3

Kod	Nazwa	Cena netto PLN	VAT %	Cena brutto PLN
3.016337	EOLO SUPERIOR 32 KW PLUS komora spalania: zamknięta moc: 12,5-32,0 kW rodzaj gazu: GZ50	5 050,00	22	6 161,00
3.015861	Zestaw przebrojeniowy na gaz płynny	42,00	22	51,24



Zestawy powietrzno-spalinowe do kotłów EOLO SUPERIOR 32 KW PLUS - patrz strona 83 (seria niebieska) lub 97 (seria srebrna)

3.011236 + SONDA	COMANDO AMICO REMOTO Programowalny sterownik pogodowy Zakres – od 5 do 30°C co 0,1°C 7-dniowy cykl programowania 3 poziomy temperatur Pełne sterowanie kotłem, diagnostyka Sonda zewnętrzna (3.014083) w komplecie	662,00	22	807,64
3.016577 + SONDA	SUPER COMANDO AMICO REMOTO Programowalny sterownik pogodowy Zakres – od 5 do 30°C co 0,1°C 7-dniowy cykl programowania 3 poziomy temperatur Pełne sterowanie kotłem, diagnostyka Duży podświetlany panel Funkcja stacji meteo Sonda zewnętrzna (3.014083) w komplecie	798,00	22	973,56
3.015350	PŁYTKA PRZEKAŹNIKOWA montowana wewnątrz kotła, do obsługi funkcji dodatkowych (sterowanie zewnętrznym zaworem gazu, sygnalizacją alarmu, dodatkową strefą c.o.)	199,00	22	242,78



Kotły serii SUPERIOR kW mogą współpracować również z dowolnym termostatem typu załącz/wyłącz (str.147)

KOTŁY TRADYCYJNE JEDNOFUNKCYJNE

SERIA MINI KW S – KOTŁY JEDNOFUNKCYJNE WISZĄCE

- zapłon elektroniczny
- płynna elektroniczna modulacja c.o.
- autodiagnostyka
- pompa obiegowa c.o., naczynie przeponowe c.o., grupa bezpieczeństwa c.o.
- grupa podłączeniowa (kod 3.015229) w komplecie
- możliwość podłączenia zasobnika c.w.u. za pomocą fabrycznego zestawu (opcja)

3

Kod	Nazwa	Cena netto PLN	VAT %	Cena brutto PLN
3.016329	NIKE MINI 24 KW S komora spalania: otwarta moc: 9,3-24,0 kW rodzaj gazu: GZ50, GZ35, GZ41.5	3 600,00	22	4 392,00
3.016328	EOLO MINI 24 KW S komora spalania: zamknięta moc: 9,3-24,0 kW rodzaj gazu: GZ50, GZ35, GZ41.5	4 100,00	22	5 002,00
3.4271	Zestaw przebrojeniowy na gaz płynny	42,00	22	51,24



Zestawy powietrzno-spalinowe do kotłów EOLO MINI 24 S - patrz strona 83 (seria niebieska) lub 97 (seria srebrna)

3.017239	ZESTAW DO PODŁĄCZENIA ZASOBNIKA C.W.U. zawiera zawór trójdrożny elektryczny oraz sondę kontaktową zasobnika*	470,00	22	573,40
3.016362	COMANDO REMOTO DIGITALE Cyfrowy sterownik pokojowy modułujący Zakres – od 5 do 30°C co 0,1°C 7-dniowy cykl programowania 3 poziomy temperatur Pełne sterowanie kotłem, diagnostyka	370,00	22	451,40



Kotły EOLO MINI kW S mogą współpracować również z dowolnym termostatem typu załącz/wyłącz (str.147)

* w zasobnikach 80/120/200 INOX sonda jest zainstalowana fabrycznie

EOLO EXTRA 32 KW X – KOTŁY JEDNOFUNKCYJNE WISZĄCE

- zapłon elektroniczny
- płynna elektroniczna modulacja c.o.
- pompa obiegowa c.o., naczynie przeponowe c.o., grupa bezpieczeństwa c.o., grupa podłączeniowa w standardzie
- sterownik **Comando Amico Remoto** stanowi wyposażenie fabryczne kotła
- możliwość podłączenia zasobnika c.w.u. za pomocą fabrycznego zestawu
- możliwość sterowania pogodowego po zainstalowaniu sondy zewnętrznej (opcja)

3

Kod	Nazwa	Cena netto PLN	VAT %	Cena brutto PLN
3.016268	EOLO EXTRA 32 KW X komora spalania: zamknięta moc: 12,5+32,0 kW rodzaj gazu: GZ50	4 490,00	22	5 477,80
3.015861	Zestaw przezbrowniowy na gaz płynny	42,00	22	51,24



Zestawy powietrzno-spalinowe do kotła EOLO EXTRA 32 kW X - patrz strona 83 (seria niebieska) lub 97 (seria srebrna)

3.016196	ZESTAW DO PODŁĄCZENIA ZASOBNIKA C.W.U. Zestaw zawiera napęd zaworu trójdrożnego oraz rurki podłączeniowe	252,00	22	307,44
1.016053	SONDA KONTAKTOWA ZASOBNIKA* do współpracy kotłów EOLO EXTRA 32 kW X z dowolnym zewnętrznym zasobnikiem c.w.u.	42,00	22	51,24
3.014083	SONDA ZEWNĘTRZNA do realizacji sterowania pogodowego	242,00	22	295,24
3.015350	PŁYTKA PRZEKAŹNIKOWA montowana wewnątrz kotła, do obsługi funkcji dodatkowych (sterowanie zewnętrznym zaworem gazu, sygnalizacją alarmu, dodatkową strefą c.o.)	199,00	22	242,78



* w zasobnikach 80/120/200 INOX sonda jest zainstalowana fabrycznie



KOTŁY TRADYCYJNE PRZEPŁYWOWE

SERIA STAR 24 3 E – KOTŁY DWUFUNKCYJNE WISZĄCE

- produkcja c.w.u.: wymiennik bitermiczny
- sterowanie cyfrowe, zapłon elektroniczny
- płynna elektroniczna modulacja c.o. i c.w.u.
- autodiagnostyka
- pompa obiegowa c.o., naczynie przeponowe c.o., grupa bezpieczeństwa c.o.

Kod	Nazwa	Cena netto PLN	VAT %	Cena brutto PLN
3.019479	NIKE STAR 24 3 E komora spalania: otwarta moc c.w.u.: 7,0÷23,6 kW moc c.o. 9,5÷23,6 kW wydatek c.w.u.: 10,4 l/min przy $\Delta t=30^{\circ}\text{C}$ rodzaj gazu: GZ50, GZ35, GZ41.5	3 040,00	22	3 708,80
3.019480	EOLO STAR 24 3 E komora spalania: zamknięta moc c.w.u.: 6,8÷23,8 kW moc c.o. 11,5÷23,8 kW wydatek c.w.u.: 11,1 l/min przy $\Delta t=30^{\circ}\text{C}$ rodzaj gazu: GZ50, GZ35, GZ41.5	3 580,00	22	4 367,60
3.015861	Zestaw przezbrojeniowy na gaz płynny	42,00	22	51,24



4

AKCESORIA DODATKOWE:

3.015229	Grupa podłączeniowa	190,00	22	231,80
3.017364	Listwa podłączeniowa	360,00	22	439,20
3.016362	COMANDO REMOTO DIGITALE Cyfrowy sterownik pokojowy modułujący Zakres – od 5 do 30°C co 0,1°C 7-dniowy cykl programowania 3 poziomy temperatur Pełne sterowanie kotłem, diagnostyka	370,00	22	451,40



Kotły serii STAR 24 3 E mogą współpracować również z dowolnym termostatem typu załącznik/wyłącznik (str.147)

Zestawy powietrzno-spalinowe do kotłów EOLO STAR 24 3 E - patrz strona 83 (seria niebieska) lub 97 (seria srebrna)

KOTŁY TRADYCYJNE PRZEPŁYWOWE

SERIA MINI KW – KOTŁY DWUFUNKCYJNE WISZĄCE

- produkcja c.w.u.: wymiennik płytowy
- zapłon elektroniczny, płynna elektroniczna modulacja c.o. i c.w.u., autodiagnostyka
- pompa obiegowa c.o., naczynie przeponowe c.o., grupa bezpieczeństwa c.o.
- grupa podłączeniowa (3.015229) w komplecie
- możliwość sterowania niezależnymi strefami c.o. (opcja; automatyka strefowa - patrz str.151)
- możliwość współpracy z automatyką pogodową (opcja)

4

Kod	Nazwa	Cena netto PLN	VAT %	Cena brutto PLN
3.018871	NIKE MINI 24 KW komora spalania: otwarta moc: 9,3-24,0 kW wydatek c.w.u.: 11,4 l/min przy $\Delta t=30^{\circ}\text{C}$ rodzaj gazu: GZ50, GZ35, GZ41.5	3 770,00	22	4 599,40
3.017140	Zestaw przezbrowniowy na gaz płynny	42,00	22	51,24
3.018859	EOLO MINI 24 KW komora spalania: zamknięta moc: 9,3-24,0 kW wydatek c.w.u.: 11,4 l/min przy $\Delta t=30^{\circ}\text{C}$ rodzaj gazu: GZ50, GZ35, GZ41.5	4 620,00	22	5 636,40
3.018865	EOLO MINI 28 KW komora spalania: zamknięta moc: 10,5-27,9 kW wydatek c.w.u.: 13,2 l/min przy $\Delta t=30^{\circ}\text{C}$ rodzaj gazu: GZ50, GZ35, GZ41.5	5 090,00	22	6 209,80
3.4271	Zestaw przezbrowniowy na gaz płynny	42,00	22	51,24



Zestawy powietrzno-spalinowe do kotła EOLO MINI kW - patrz strona 83 (seria niebieska) lub 97 (seria srebrna)

AKCESORIA DODATKOWE DO KOTÓW SERII MINI kW:

Kod	Nazwa	Cena netto PLN	VAT %	Cena brutto PLN
3.016362	COMANDO REMOTO DIGITALE Cyfrowy sterownik pokojowy modułujący Zakres – od 5 do 30°C co 0,1°C 7-dniowy cykl programowania 3 poziomy temperatur Pełne sterowanie kotłem, diagnostyka	370,00	22	451,40
3.011236 + SONDA	COMANDO AMICO REMOTO Programowalny sterownik pogodowy Zakres – od 5 do 30°C co 0,1°C 7-dniowy cykl programowania 3 poziomy temperatur Pełne sterowanie kotłem, diagnostyka Sonda zewnętrzna (3.014083) w komplecie	662,00	22	807,64
3.016577 + SONDA	SUPER COMANDO AMICO REMOTO Programowalny sterownik pogodowy Zakres – od 5 do 30°C co 0,1°C 7-dniowy cykl programowania 3 poziomy temperatur Pełne sterowanie kotłem, diagnostyka Duży podświetlany panel Funkcja stacji meteo Sonda zewnętrzna (3.014083) w komplecie	798,00	22	973,56



4

Kotły serii MINI kW mogą współpracować również z dowolnym termostatem typu załącz/wyłącz (str.147).

KOTŁY TRADYCYJNE PRZEPŁYWOWE

SERIA SUPERIOR kW – KOTŁY DWUFUNKCYJNE WISZĄCE

- produkcja c.w.u.: wymiennik płytowy
- zapłon elektroniczny, płynna elektroniczna modulacja c.o. i c.w.u., autodiagnostyka
- pompa obiegowa c.o., naczynie przeponowe c.o., grupa bezpieczeństwa c.o.
- elektroniczny regulator przepływu c.w.u.
- system Aqua Celeris® do wspomaganie produkcji c.w.u. (funkcja komfortu c.w.u.)
- grupa podłączeniowa
- możliwość sterowania niezależnymi strefami c.o. (opcja; zestawy D.I.M. - patrz str. 102)
- możliwość współpracy z automatyką pogodową (opcja)

4

Kod	Nazwa	Cena netto PLN	VAT %	Cena brutto PLN
3.016334	EOLO SUPERIOR 24 kW komora spalania: zamknięta moc : 9,3÷24,0 kW wydatek c.w.u.: 11,4 l/min przy $\Delta t=30^{\circ}\text{C}$ rodzaj gazu: GZ50	5 610,00	22	6 844,20
3.016336	EOLO SUPERIOR 32 kW komora spalania: zamknięta moc : 12,5÷32,0 kW wydatek c.w.u.: 13,2 l/min przy $\Delta t=30^{\circ}\text{C}$ rodzaj gazu: GZ50	5 843,00	22	7 128,46
3.015861	Zestaw przezbrojeniowy na gaz płynny	42,00	22	51,24



Zestawy powietrzno-spalinowe do kotłów serii SUPERIOR kW - patrz strona 83 (seria niebieska) lub 97 (seria srebrna)

AKCESORIA DODATKOWE DO KOTÓW SERII SUPERIOR KW:

Kod	Nazwa	Cena netto PLN	VAT %	Cena brutto PLN
3.011236 + SONDA	COMANDO AMICO REMOTO Programowalny sterownik pogodowy Zakres – od 5 do 30°C co 0,1°C 7-dniowy cykl programowania 3 poziomy temperatur Pełne sterowanie kotłem, diagnostyka Sonda zewnętrzna (3.014083) w komplecie	662,00	22	807,64
3.016577 + SONDA	SUPER COMANDO AMICO REMOTO Programowalny sterownik pogodowy Zakres – od 5 do 30°C co 0,1°C 7-dniowy cykl programowania 3 poziomy temperatur Pełne sterowanie kotłem, diagnostyka Duży podświetlany panel Funkcja stacji meteo Sonda zewnętrzna (3.014083) w komplecie	798,00	22	973,56
3.015350	PŁYTKA PRZEKAŹNIKOWA montowana wewnątrz kotła, do obsługi funkcji dodatkowych (sterowanie zewnętrznym zaworem gazu, sygnalizacją alarmu, dodatkową strefą c.o.)	199,00	22	242,78



4

Kotły serii SUPERIOR kW mogą współpracować również z dowolnym termostatem typu łącz/wyłącz (str.147).

KOTŁY TRADYCYJNE PRZEPŁYWOWE

EXTRA INTRA STAR - KOTŁY DWUFUNKCYJNE, WISZĄCE DO ZABUDOWY

- produkcja c.w.u.: wymiennik bitermiczny
- zapłon elektroniczny
- płynna elektroniczna modulacja c.o. i c.w.u.
- pompa obiegowa c.o., naczynie przeponowe c.o., grupa bezpieczeństwa c.o.
- możliwość sterowania pogodowego (po podłączeniu sondy zewnętrznej - opcja)
- grupa podłączeniowa w standardzie

4

Kod	Nazwa	Cena netto PLN	VAT %	Cena brutto PLN
3.015026	EXTRA INTRA STAR komora spalania: zamknięta moc c.w.u.: 6,9÷23,3 kW moc c.o. 9,3÷23,3 kW wydatek c.w.u.: 11,1 l/min przy $\Delta t=30^{\circ}\text{C}$ rodzaj gazu: GZ50, GZ35, GZ41,5	4 320,00	22	5 270,40
3.4271	Zestaw przezbrotrojowy na gaz płynny	42,00	22	51,24



Cena kotła zawiera tygodniowy sterownik pogodowy Comando Amico Remoto (str. 148).

Zestawy powietrzno-spalinowe do kotła EXTRA INTRA STAR - patrz strona 83 (seria niebieska) lub 97 (seria srebrna)

AKCESORIA DODATKOWE:

3.016991	SKRZYNIA MONTAŻOWA DO ZABUDOWY KOTŁA W ŚCIANIE	550,00	22	671,00
3.014083	SONDA ZEWNĘTRZNA	242,00	22	295,24



KOTŁY TRADYCYJNE Z ZASOBNIKIEM C.W.U.

5

SERIA AVIO / ZEUS KW– KOTŁY DWUFUNKCYJNE, WISZĄCE Z WBUDOWANYM ZASOBNIKIEM C.W.U.

- produkcja c.w.u.: wbudowany zasobnik ze stali nierdzewnej INOX o pojemności 45 litrów
- zapłon elektroniczny
- płynna elektroniczna modulacja c.o. i c.w.u., autodiagnostyka
- pompa obiegowa c.o., naczynie przeponowe c.o., grupa bezpieczeństwa c.o., grupa bezpieczeństwa zasobnika, grupa podłączeniowa w standardzie
- możliwość sterowania niezależnymi strefami c.o. (opcja; automatyka strefowa - patrz str. 151)
- możliwość współpracy z automatyka pogodową (opcja)

Kod	Nazwa	Cena netto PLN	VAT %	Cena brutto PLN
	AVIO 24 KW komora spalania: otwarta moc: 9,5-23,7 kW wydatek c.w.u.: 13,5 l/min przy $\Delta t=30^{\circ}\text{C}$ rodzaj gazu: GZ50, GZ35, GZ41,5			
3.018505 +TBX	w komplecie z termostatem programowalnym tygodniowym TYBOX 710	6 050,00	22	7 381,00
3.018505 +SC+S	w komplecie ze sterownikiem pogodowym Super Comando Amico Remoto i sondą zewnętrzną	6 700,00	22	8 174,00
	ZEUS 24 KW komora spalania: zamknięta moc: 9,5-24,0 kW wydatek c.w.u.: 13,5 l/min przy $\Delta t=30^{\circ}\text{C}$ rodzaj gazu: GZ50, GZ35, GZ41,5			
3.018506 +TBX	w komplecie z termostatem programowalnym tygodniowym TYBOX 710	6 270,00	22	7 649,40
3.018506 +SC+S	w komplecie ze sterownikiem pogodowym Super Comando Amico Remoto i sondą zewnętrzną	6 860,00	22	8 369,20
	ZEUS 28 KW komora spalania: zamknięta moc: 11,0-28,0 kW wydatek c.w.u.: 14,5 l/min przy $\Delta t=30^{\circ}\text{C}$ rodzaj gazu: GZ50, GZ35, GZ41,5			
3.018507 +TBX	w komplecie z termostatem programowalnym tygodniowym TYBOX 710	6 740,00	22	8 222,80
3.018507 +SC+S	w komplecie ze sterownikiem pogodowym Super Comando Amico Remoto i sondą zewnętrzną	7 390,00	22	9 015,80
3.015861	Zestaw przebrojeniowy na gaz płynny	42,00	22	51,24

5



KOTŁY TRADYCYJNE Z ZASOBNIKIEM C.W.U.

AKCESORIA DODATKOWE DO KOTÓW SERII AVIO/ZEUS kW:

Kod	Nazwa	Cena netto PLN	VAT %	Cena brutto PLN
3.012944	Zestaw przyłączeniowy recyrkulacji c.w.u.	168,00	22	204,96
3.017744	Zbiornik wyrównawczy zasobnika c.w.u.	273,00	22	333,06



5

Kotły serii AVIO/ZEUS kW mogą współpracować również z dowolnym termostatem typu załącz/wyłącz (str.147)

Zestawy powietrzno-spalinowe do kotłów ZEUS kW - patrz strona 83 (seria niebieska) lub strona 97 (seria srebrna)

ZESTAWY MINI KW PLUS

Zestaw zawiera:

- kocioł wiszący jednofunkcyjny serii MINI 24 kW S
- zestaw podłączeniowy z zaworem trójdrożnym (kod 3.017239)
- grupę podłączeniową (kod 3.015229)
- zasobnik wolnostojący c.w.u. ze stali nierdzewnej INOX o pojemności 80, 120 lub 200 litrów



5

Kod	Nazwa	Moc kW	Poj. zas. l	Produkcja c.w.u. l/min dla $\Delta T=30^{\circ}C$	Cena netto PLN	VAT %	Cena brutto PLN
3.016329/180	NIKE MINI KW PLUS 80	9,3÷24,0	80	20,2	7 190,00	22	8 771,80
3.016329/1120	NIKE MINI KW PLUS 120		120	25,3	7 900,00	22	9 638,00
3.016329/1200	NIKE MINI KW PLUS 200		200	35,9	8 240,00	22	10 052,80
3.016328/180	EOLO MINI KW PLUS 80		80	20,2	7 730,00	22	9 430,60
3.016328/1120	EOLO MINI KW PLUS 120		120	25,3	8 430,00	22	10 284,60
3.016328/1200	EOLO MINI KW PLUS 200		200	35,9	8 770,00	22	10 699,40
3.4271	Zestaw przebrojeniowy na propan techniczny				42,00	22	51,24

Zestawy powietrzno-spalinowe do zestawów EOLO MINI kW PLUS - patrz strona 83 (seria niebieska) lub 97 (seria srebrna)

Dodatkowe akcesoria do zasobnika 200 INOX - patrz strona 125

Kod	Nazwa	Cena netto PLN	VAT %	Cena brutto PLN
3.016362	COMANDO REMOTO DIGITALE Cyfrowy sterownik pokojowy modulujący Zakres – od 5 do 30°C co 0,1°C 7-dniowy cykl programowania 3 poziomy temperatur Pełne sterowanie kotłem, diagnostyka	370,00	22	451,40



Kotły serii MINI kW S mogą również współpracować z dowolnym termostatem pokojowym typu załącz/wyłącz (str.147)

KOTŁY TRADYCYJNE Z ZASOBNIKIEM C.W.U.

ZESTAWY MINI KW ECO PLUS

Zestaw zawiera:

- kocioł wiszący jednofunkcyjny serii MINI 24 kW S
- zestaw podłączeniowy z zaworem trójdrożnym (kod 3.017239)
- grupę podłączeniową (kod 3.015229)
- zasobnik wolnostojący c.w.u. ze stali emaliowanej o pojemności 100 lub 160 litrów



5

Kod	Nazwa	Moc kW	Poj. zas. l	Produkcja c.w.u. l/min dla $\Delta T=30^{\circ}C$	Cena netto PLN	VAT %	Cena brutto PLN
3.016329/ O100	NIKE MINI KW ECO PLUS 100	9,3÷24,0	100	21,8	5 340,00	22	6 514,80
3.016329/ O160	NIKE MINI KW ECO PLUS 160		160	27,6	5 790,00	22	7 063,80
3.016328/ O100	EOLO MINI KW ECO PLUS 100		100	21,8	5 830,00	22	7 112,60
3.016328/ O160	EOLO MINI KW ECO PLUS 160		160	27,6	6 290,00	22	7 673,80
3.4271	Zestaw przebrojeniowy na propan techniczny				42,00	22	51,24

Zestawy powietrzno-spalinowe do zestawów EOLO MINI kW PLUS - patrz strona 83 (seria niebieska) lub 97 (seria srebrna)

Kod	Nazwa	Cena netto PLN	VAT %	Cena brutto PLN
3.016362	COMANDO REMOTO DIGITALE Cyfrowy sterownik pokojowy modułujący Zakres – od 5 do 30°C co 0,1°C 7-dniowy cykl programowania 3 poziomy temperatur Pełne sterowanie kotłem, diagnostyka	370,00	22	451,40



Kotły serii MINI kW S mogą również współpracować z dowolnym termostatem pokojowym typu załącz/wyłącz (str.147).

ZESTAWY EOLO SUPERIOR KW PLUS

Zestaw zawiera:

- kocioł wiszący jednofunkcyjny EOLO SUPERIOR 32 kW PLUS
- zasobnik wolnostojący c.w.u. ze stali nierdzewnej INOX o pojemności 80, 120 lub 200 litrów
- sterownik pogodowy Super Comando Amico Remoto (kod 3.016577) z sondą zewnętrzną (kod 3.014083)

Możliwość sterowania niezależnymi strefami c.o. (opcja; automatyka strefowa - patrz str. 151)



5

Kod	Nazwa	Moc kW	Poj. zas. l	Produkcja c.w.u. l/min dla $\Delta T=30^{\circ}C$	Cena netto PLN	VAT %	Cena brutto PLN
3.016337/180	EOLO SUPERIOR KW PLUS 80	12,5÷32,0	80	21,8	8 820,00	22	10 760,40
3.016337/1120	EOLO SUPERIOR KW PLUS 120		120	26,6	9 480,00	22	11 565,60
3.016337/1200	EOLO SUPERIOR KW PLUS 200		200	37,2	9 990,00	22	12 187,80

3.015861	Zestaw przebrojeniowy na propan techniczny	42,00	22	51,24
----------	--	-------	----	-------

Zestawy powietrzno-spalinowe do zestawów EOLO SUPERIOR KW PLUS - patrz strona 83 (seria niebieska) lub 97 (seria srebrna)

Kod	Nazwa	Cena netto PLN	VAT %	Cena brutto PLN
3.010347	Zestaw przyłączeniowy recyrkulacji c.w.u. do zasobnika 80 INOX	168,00	22	204,96
3.5115	Zestaw przyłączeniowy recyrkulacji c.w.u. do zasobnika 120 INOX	168,00	22	204,96
3.015274	Zestaw przyłączeniowy recyrkulacji c.w.u. do zasobnika 200 INOX	126,00	22	153,72

Dodatkowe akcesoria do zasobnika 200 INOX - patrz strona 125

KOTŁY TRADYCYJNE Z ZASOBNIKIEM C.W.U.

ZESTAWY EOLO SUPERIOR KW ECO PLUS

Zestaw zawiera:

- kocioł wiszący jednofunkcyjny EOLO SUPERIOR 32 kW PLUS
- zasobnik wolnostojący c.w.u. ze stali emaliowanej o pojemności 100 lub 160 litrów
- sondę zasobnika (kod 1.016053)
- sterownik pogodowy Super Comando Amico Remoto (kod 3.016577) z sondą zewnętrzną (kod 3.014083)

Możliwość sterowania niezależnymi strefami c.o. (opcja; automatyka strefowa - patrz str. 148)



5

Kod	Nazwa	Moc kW	Poj. zas. l	Produkcja c.w.u. l/min dla $\Delta T=30^{\circ}C$	Cena netto PLN	VAT %	Cena brutto PLN
3.016337/O100	EOLO SUPERIOR KW ECO PLUS 100	12,5-32,0	100	23,4	7 490,00	22	9 137,80
3.016337/O160	EOLO SUPERIOR KW ECO PLUS 160		160	27,9	7 990,00	22	9 747,80
3.015861	Zestaw przebrojony na propan techniczny				42,00	22	51,24

Zestawy powietrzno-spalinowe do zestawów EOLO SUPERIOR KW PLUS - patrz strona 83 (seria niebieska) lub 97 (seria srebrna)

KOTŁY TRADYCYJNE Z ZASOBNIKIEM C.W.U.

ZESTAWY EOLO EXTRA KW PLUS

Zestaw zawiera:

- kocioł wiszący jednofunkcyjny EOLO EXTRA 32 kW X
- zasobnik wolnostojący c.w.u. ze stali nierdzewnej INOX o pojemności 80, 120 lub 200 litrów
- sterownik pogodowy Comando Amico Remoto (kod 3.011236 - wyposażenie fabryczne kotła)

Możliwość sterowania pogodowego c.o. po podłączeniu sondy zewnętrznej (opcja)



5

Kod	Nazwa	Moc kW	Poj. zas. l	Produkcja c.w.u. l/min dla $\Delta T=30^{\circ}C$	Cena netto PLN	VAT %	Cena brutto PLN
3.016268/180	EOLO EXTRA KW PLUS 80	12,5-32,0	80	22,0	8 240,00	22	10 052,80
3.016268/1120	EOLO EXTRA KW PLUS 120		120	27,8	8 990,00	22	10 967,80
3.016268/1200	EOLO EXTRA KW PLUS 200		200	36,6	9 430,00	22	11 504,60

3.015861	Zestaw przezbrowniowy na propan techniczny	42,00	22	51,24
----------	--	-------	----	-------

Zestawy powietrzno-spalinowe do zestawów EOLO EXTRA kW PLUS - patrz strona 83 (seria niebieska) lub 97 (seria srebrna)

Kod	Nazwa	Cena netto PLN	VAT %	Cena brutto PLN
3.010347	Zestaw przyłączeniowy recyrkulacji c.w.u. do zasobnika 80 INOX	168,00	22	204,96
3.5115	Zestaw przyłączeniowy recyrkulacji c.w.u. do zasobnika 120 INOX	168,00	22	204,96
3.015274	Zestaw przyłączeniowy recyrkulacji c.w.u. do zasobnika 200 INOX	126,00	22	153,72

Dodatkowe akcesoria do zasobnika 200 INOX - patrz strona 125

Kod	Nazwa	Cena netto PLN	VAT %	Cena brutto PLN
3.014083	SONDA ZEWNĘTRZNA	242,00	22	295,24





ZESTAWY POWIETRZNO-SPALINOWE DO KOTŁÓW Z ZAMKNIĘTĄ KOMORĄ SPALANIA (TYP C) - SERIA NIEBIESKA

„Seria niebieska” jest zaprojektowana z przeznaczeniem **wyłącznie do kotłów tradycyjnych (niekondensacyjnych)** Immergas. Elementy wykonane są z aluminium. System połączeń z uszczelkami wargowymi pozwala na szybki montaż gwarantujący trwałość i szczelność układu.

System składa się z podstawowych zestawów zawierających początkowy (z kołnierzem mocującym do kotła) i końcowy element układu (końcówka zasysu powietrza / wylotu spalin). Zestawy podstawowe mogą być wydłużane przy użyciu elementów dodatkowych (rury, kolana).

W celu zagwarantowania poprawności działania kotła należy podczas projektowania układu powietrzno-spalinowego dokonać obliczeń sprawdzających, korzystając z tabeli „Współczynników oporu”, znajdującej się w instrukcji obsługi kotła.

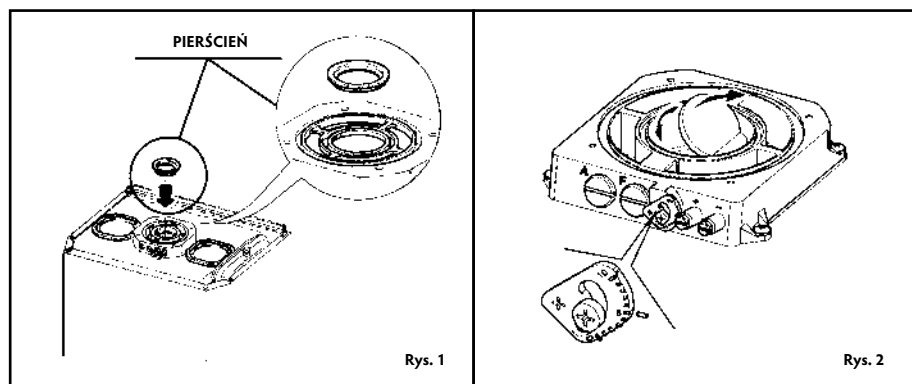
W przypadku zastosowania zestawów z pionowym wylotem spalin należy zagwarantować odpływ kondensatu w taki sposób, aby uniemożliwić jego przedostanie się do kotła (**trójnik pionowy, element z odprowadzeniem kondensatu**).

Uwaga: Zestawy powietrzno-spalinowe do kotłów z zamkniętą komorą spalania (seria niebieska) oraz do kotłów kondensacyjnych (seria zielona) NIE MOGĄ BYĆ STOSOWANE ZAMIENNIE

W zależności od długości zastosowanego zestawu konieczne jest zainstalowanie na wylocie spalin z kotła pierścienia redukcyjnego (rys.1), będącego na wyposażeniu urządzenia.

Dobór pierścienia w zależności od długości zestawu i jego typu (koncentryczny/rozdzielny, pionowy/poziomy) znajduje się w instrukcji obsługi kotła.

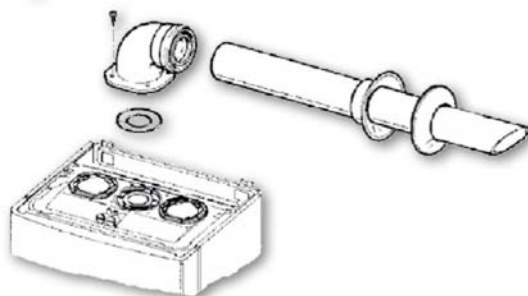
Uwaga: W kotłach EOLO EXTRA 32 kW X oraz ZEUS kW rolę pierścienia redukcyjnego pełni ustawialna przesłona zamontowana na wyjściu spalin kotła (rys.2).



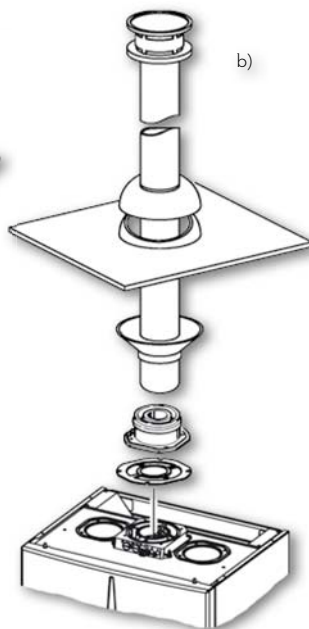
ZESTAWY POWIETRZNO-SPALINOWE DO KOTŁÓW Z ZAMKNIĘTĄ KOMORĄ SPALANIA - SERIA NIEBIESKA

ZESTAW KONCENTRYCZNY Ø60/100

a)



b)



5

Schemat instalacji zestawu koncentrycznego Ø60/100:

a) poziomego - wylot przez ścianę

b) pionowego - wylot przez strop

Kod	Nazwa	Cena netto PLN	VAT %	Cena brutto PLN
3.018210	<p>ZESTAW KONCENTRYCZNY POZIOMY Ø60/100</p> <p>Zestaw zawiera:</p> <ul style="list-style-type: none"> • kolano 90° z kołnierzem montażowym • końcówkę poziomą koncentryczną 1m • rozety maskujące i komplet uszczelnień 	336,00	22	409,92
3.015631	<p>ZESTAW KONCENTRYCZNY PIONOWY Ø60/100 (bez podstawy 3.011141)</p> <p>Zestaw zawiera:</p> <ul style="list-style-type: none"> • końcówkę pionową koncentryczną 1,25 m • obróbkę blacharską z przejściem dachowym • rozety maskujące i komplet uszczelnień 	609,00	22	742,98



ZESTAWY POWIETRZNO-SPALINOWE DO KOTŁÓW Z ZAMKNIĘTĄ KOMORĄ SPALANIA - SERIA NIEBIESKA

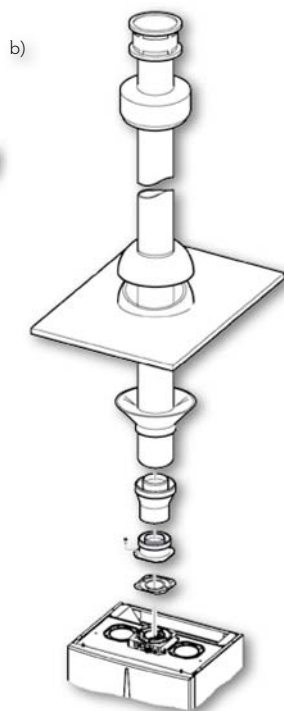
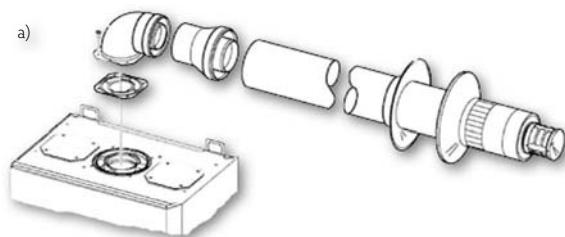
Kod	Nazwa	Cena netto PLN	VAT %	Cena brutto PLN
3.018278	RURA KONCENTRYCZNA Ø60/100 – 0,5m	137,00	22	167,14
3.018277	RURA KONCENTRYCZNA Ø60/100 – 1 m	179,00	22	218,38
3.010739	RURA KONCENTRYCZNA Ø60/100 – 2 m	357,00	22	435,54
3.018279	KOLANO KONCENTRYCZNE 90° Ø60/100	168,00	22	204,96
3.011139	KOLANO KONCENTRYCZNE 90° Ø60/100 Z KOŁNIERZEM MONTAŻOWYM	168,00	22	204,96
3.010950	KOLANO KONCENTRYCZNE 45° Ø60/100	168,00	22	204,96
3.016173	KRÓCIEC Ø60/100 Z ODPROWADZENIEM KONDENSATU	199,00	22	242,78
3.011141	PODSTAWA KONCENTRYCZNA Ø60/100	126,00	22	153,72
3.010959	ROZETA MASKUJĄCA Ø100 (zestaw 2 szt)	53,00	22	64,66



5

ZESTAWY POWIETRZNO-SPALINOWE DO KOTŁÓW Z ZAMKNIĘTĄ KOMORĄ SPALANIA - SERIA NIEBIESKA

ZESTAW KONCENTRYCZNY Ø80/125



Schemat instalacji zestawu koncentrycznego Ø80/125:

a) poziomego - wylot przez ścianę

b) pionowego - wylot przez strop

5

Kod	Nazwa	Cena netto PLN	VAT %	Cena brutto PLN
3.010526	ZESTAW KONCENTRYCZNY POZIOMY Ø80/125 Zestaw zawiera: • kolano 90° z kołnierzem montażowym • adaptator koncentryczny Ø60/100-80/125 • końcówkę poziomą koncentryczną 1m • rozety maskujące i komplet uszczelnień	767,00	22	935,74
3.010352	ZESTAW KONCENTRYCZNY PIONOWY Ø80/125 Zestaw zawiera: • podstawę Ø60/100 • adaptator koncentryczny Ø60/100-80/125 • końcówkę pionową koncentryczną 1,4 m • obróbkę blacharską z przejściem dachowym • rozety maskujące i komplet uszczelnień	903,00	22	1 101,66



ZESTAWY POWIETRZNO-SPALINOWE DO KOTŁÓW Z ZAMKNIĘTĄ KOMORĄ SPALANIA - SERIA NIEBIESKA

Kod	Nazwa	Cena netto PLN	VAT %	Cena brutto PLN
3.011157	RURA KONCENTRYCZNA Ø80/125 - 0,5 m	168,00	22	204,96
3.010945	RURA KONCENTRYCZNA Ø80/125 - 1 m	294,00	22	358,68
3.010946	RURA KONCENTRYCZNA Ø80/125 - 2 m	588,00	22	717,36
3.010951	KOLANO KONCENTRYCZNE 90° Ø80/125	252,00	22	307,44
3.010952	KOLANO KONCENTRYCZNE 45° Ø80/125	252,00	22	307,44
3.010960	PODSTAWA KONCENTRYCZNA Ø80/125 z odprowadzeniem kondensatu	200,00	22	244,00
3.010957	ADAPTATOR KONCENTRYCZNY Ø60/100-Ø80/125	137,00	22	167,14

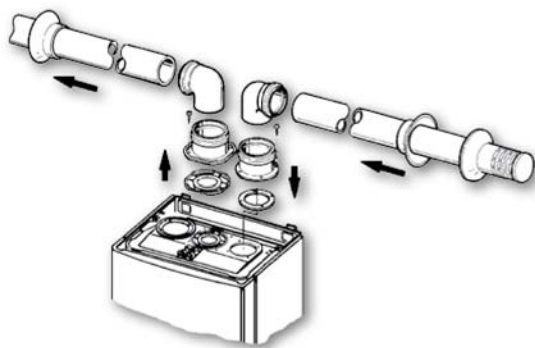


5

ZESTAWY POWIETRZNO-SPALINOWE DO KOTŁÓW Z ZAMKNIĘTĄ KOMORĄ SPALANIA - SERIA NIEBIESKA

ZESTAW ROZDZIELNY Ø80+80

Schemat instalacji zestawu rozdzielnego Ø80+80:



5

Kod	Nazwa	Cena netto PLN	VAT %	Cena brutto PLN
3.010351	ZESTAW ROZDZIELNY Ø80+80 Zestaw zawiera: • podstawę wlotu powietrza, podstawę wylotu spalin • 2 kolana 90° • rurę 1m z kratką wlotu • rurę 1m wylotu • rozety maskujące i komplet uszczelnień	441,00	22	538,02
3.011491	RURA PROSTA Ø80 - 0,5 m (komplet 4 szt)*	263,00	22	320,86
3.010741	RURA PROSTA Ø80 - 1 m (komplet 4 szt)*	389,00	22	474,58
3.011167	RURA PROSTA Ø80 - 2 m	200,00	22	244,00
3.010955	KOLANO 90° Ø80 (komplet 4 szt)*	252,00	22	307,44



* Istnieje możliwość zamawiania pojedynczych elementów

ZESTAWY POWIETRZNO-SPALINOWE DO KOTŁÓW Z ZAMKNIĘTĄ KOMORĄ SPALANIA - SERIA NIEBIESKA

Kod	Nazwa	Cena netto PLN	VAT %	Cena brutto PLN
3.010956	KOLANO 45° Ø80	105,00	22	128,10
3.012009	KRÓCIEC Ø80 Z ODPROWADZENIEM KONDENSATU	84,00	22	102,48
3.011570	PODSTAWA WLOTU + PODSTAWA WYLOTU	168,00	22	204,96
3.016805	SEPARATOR Ø60/100-Ø80+80	195,00	22	237,90
3.010962	KRATKA Ø80 POZIOMEGO WYLOTU SPALIN	137,00	22	167,14
1.011937	ROZETA MASKUJĄCA Ø80	21,00	22	25,62
3.010963	KOŃCÓWKA PIONOWA WYLOTU SPALIN Ø80 • zawiera obróbkę blacharską i przejście dachowe	819,00	22	999,18
3.011582	KOŃCÓWKA PIONOWA WYLOTU SPALIN Ø80 WENTYLOWANA • końcówka pionowa Ø80 z wentylacją szachtu Ø125	641,00	22	782,02



5

ZESTAWY POWIETRZNO-SPALINOWE DO KOTŁÓW Z ZAMKNIĘTĄ KOMORĄ SPALANIA - SERIA NIEBIESKA

Kod	Nazwa	Cena netto PLN	VAT %	Cena brutto PLN
KZP-D.80-V	KOŃCÓWKA WYLOTU SPALIN Ø80 ze stali nierdzewnej	230,00	22	280,60
KZP-D.80-V/ WEN	KOŃCÓWKA WYLOTU SPALIN Ø80 WENTYLOWANA ze stali nierdzewnej	270,00	22	329,40

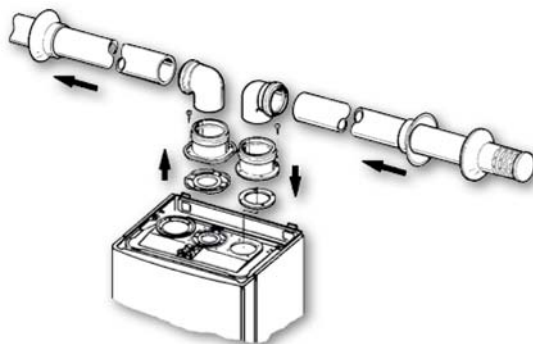


5

ZESTAW ROZDZIELNY Ø80+80 IZOLOWANY

Zestaw izolowany powinien być stosowany w przypadku, gdy długość przewodu spalinowego przekracza 3 m - w celu uniknięcia problemów związanych z kondensacją spalin..

Schemat instalacji zestawu rozdzielnego Ø80+80:



5

Kod	Nazwa	Cena netto PLN	VAT %	Cena brutto PLN
3.010233	<p>ZESTAW ROZDZIELNY Ø80+80 IZOLOWANY</p> <p>Zestaw zawiera:</p> <ul style="list-style-type: none"> • podstawę wlotu powietrza, podstawę wylotu spalin • 2 kolana 90° • rurę 1 m z kratką wlotu • rurę 1 m wylotu • rozety maskujące i komplet uszczelnień 	819,00	22	999,18
3.010947	RURA PROSTA Ø80 – 1 m IZOLOWANA	294,00	22	358,68
3.010948	RURA PROSTA Ø80 – 2 m IZOLOWANA	588,00	22	717,36



ZESTAWY POWIETRZNO-SPALINOWE DO KOTŁÓW Z ZAMKNIĘTĄ KOMORĄ SPALANIA - SERIA NIEBIESKA

5

Kod	Nazwa	Cena netto PLN	VAT %	Cena brutto PLN
3.010953	KOLANO 90° Ø80 IZOLOWANE	242,00	22	295,24
3.010954	KOLANO 45° Ø80 IZOLOWANE	242,00	22	295,24
3.010963	KOŃCÓWKA PIONOWA WYLOTU SPALIN Ø80 • zawiera obróbkę blacharską i przejście dachowe	819,00	22	999,18
3.011582	KOŃCÓWKA PIONOWA WYLOTU SPALIN Ø80 WENTYLOWANA • końcówka pionowa Ø80 z wentylacją szachtu Ø125	641,00	22	782,02
KZP-D.80-V	KOŃCÓWKA WYLOTU SPALIN Ø80 ze stali nierdzewnej	230,00	22	280,60
KZP-D.80-V/ WEN	KOŃCÓWKA WYLOTU SPALIN Ø80 WENTYLOWANA ze stali nierdzewnej	270,00	22	329,40



ZESTAW ROZDZIELNY Ø80+80- INSTALACJA PIONOWA W SZACHCIE KOMINOWYM

Zestaw pozwala na odprowadzenie spalin za pomocą rury Ø80 wprowadzonej do szachtu kominowego połączonej z rurą wylotu spalin zestawu rozdzielnego Ø80+80.

Przewód pionowy Ø80 zakończony jest dowolną końcówką pionową (3.010963, 3.011582, KZP-D.80-V, KZP-D.80-V/WEN).

Rury muszą być zabezpieczone za pomocą opasek łączących (3.011585). Opaski te powinny być montowane naprzemiennie z opaskami centrującymi (3.011586), które ustawiają centralnie rury wewnątrz szachtu kominowego.

Odprowadzenie spalin możemy zrealizować na 3 sposoby:

Rys.1. Układ z dwoma trójnikami.

Kocioł podłączany jest za pomocą podstawowego zestawu rozdzielnego Ø80+80 do trójnika 90°.

Drugi trójnik, zakryty klapą rewizyjną, zainstalowany jest na odpowiedniej wysokości poniżej kotła.

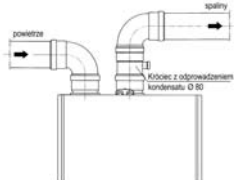
System pozwala na łatwą kontrolę przewodu spalinowego oraz odprowadzenie kondensatu przez syfon odprowadzający.

Rys.2. Układ z jednym trójnikiem

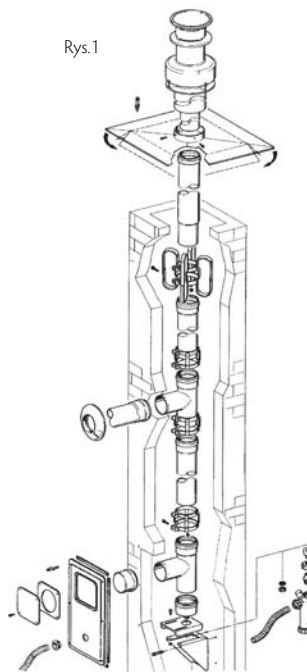
System różni się od poprzedniego usytuowaniem elementu odprowadzającego kondensat - jest on zainstalowany tuż poniżej trójnika.

Rys.3. Układ bez trójnika

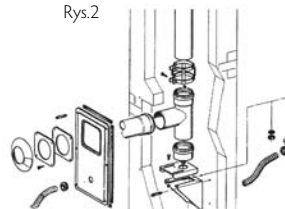
Połączenie pomiędzy poziomym fragmentem wylotu spalin zrealizowane jest za pomocą kolanka 90°. **W tej konfiguracji niezbędnym jest zamontowanie elementu odprowadzającego kondensat (kod 3.012009) na wylocie spalin z kotła.**



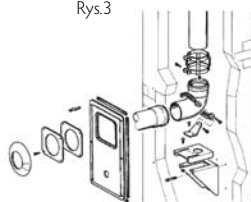
Rys.1



Rys.2



Rys.3



ZESTAWY POWIETRZNO-SPALINOWE DO KOTŁÓW Z ZAMKNIĘTĄ KOMORĄ SPALANIA - SERIA NIEBIESKA

5

Kod	Nazwa	Cena netto PLN	VAT %	Cena brutto PLN
3.011595	TRÓJNIK Ø80	116,00	22	141,52
3.011961	ODSKRAPLACZ Ø80	126,00	22	153,72
3.011599	SYFON ODPROWADZENIA KONDENSATU	210,00	22	252,20
3.012008	PANEL MASKUJĄCY	158,00	22	192,76
3.011601	ZESTAW TRÓJNIKA Z ODPROWADZENIEM KONDENSATU Zestaw zawiera: • trójnik Ø80 • odskraplacz Ø80 • panel maskujący	357,00	22	435,54
3.012007	KOLANO 90° Ø80 Z MOCOWANIEM	95,00	22	115,90
3.011600	PODPORA KOLANA 90°	126,00	22	153,72
3.011585	OPASKA ŁĄCZĄCA DO RUR Ø80 zestaw 5 szt.	205,00	22	250,10
3.011586	OPASKA CENTRUJĄCA DO RUR Ø80 zestaw 3 szt.	215,00	22	262,30



ZESTAWY POWIETRZNO-SPALINOWE DO KOTŁÓW Z ZAMKNIĘTĄ KOMORĄ SPALANIA - SERIA NIEBIESKA

Kod	Nazwa	Cena netto PLN	VAT %	Cena brutto PLN
3.010963	KOŃCÓWKA PIONOWA WYLOTU SPALIN Ø80 • zawiera obróbkę blacharską i przejście dachowe	819,00	22	999,18
3.011582	KOŃCÓWKA PIONOWA WYLOTU SPALIN Ø80 WENTYLOWANA • końcówka pionowa Ø80 z wentylacją szachtu Ø125	641,00	22	782,02
KZP-D.80-V	KOŃCÓWKA WYLOTU SPALIN Ø80 ze stali nierdzewnej	230,00	22	280,60
KZP-D.80-V/ WEN	KOŃCÓWKA WYLOTU SPALIN Ø80 WENTYLOWANA ze stali nierdzewnej	270,00	22	329,40



5



ZESTAWY POWIETRZNO-SPALINOWE DO KOTŁÓW Z ZAMKNIĘTĄ KOMORĄ SPALANIA (TYP C) - SERIA SREBRNA

“Seria srebrna” jest zaprojektowana z przeznaczeniem do kotłów tradycyjnych oraz kondensacyjnych Immergas. Elementy wykonane są ze stali nierdzewnej. System połączeń z uszczelkami wargowymi pozwala na szybki montaż gwarantujący trwałość i szczelność układu.

System składa się z podstawowych zestawów zawierających początkowy (z kołnierzem mocującym do kotła) i końcowy element układu (końcówka zasysu powietrza / wylotu spalin). Zestawy podstawowe mogą być wydłużane przy użyciu elementów dodatkowych (rury, kolana). Wyjątkiem jest zestaw koncentryczny Ø80/125, który nie posiada zestawu podstawowego - należy go skompletować z poszczególnych elementów.

W celu zagwarantowania poprawności działania kotła należy podczas projektowania układu powietrzno-spalinowego dokonać obliczeń sprawdzających, korzystając z tabeli „Współczynników oporu”, znajdującej się w instrukcji obsługi kotła.

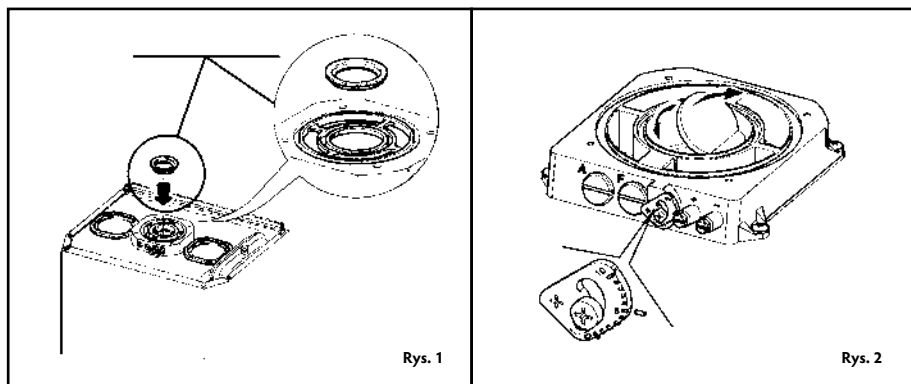
W przypadku zastosowania zestawów z pionowym wylotem spalin dla kotłów tradycyjnych z zamkniętą komorą spalania należy zagwarantować odpływ kondensatu w taki sposób, aby uniemożliwić jego przedostanie się do kotła (trójnik pionowy z odprowadzeniem kondensatu).

W zależności od długości zastosowanego zestawu konieczne jest zainstalowanie na wylocie spalin z kotła pierścienia redukcyjnego (rys.1), będącego na wyposażeniu urządzenia.

Dobór pierścienia w zależności od długości zestawu i jego typu (koncentryczny/rozdzielny, pionowy/poziomy) znajduje się w instrukcji obsługi kotła.

Uwaga: W kotłach EOLO EXTRA 32 kW X oraz ZEUS kW rolę pierścienia redukcyjnego pełni ustawialna przesłona zamontowana na wyjściu spalin kotła (rys.2).

5



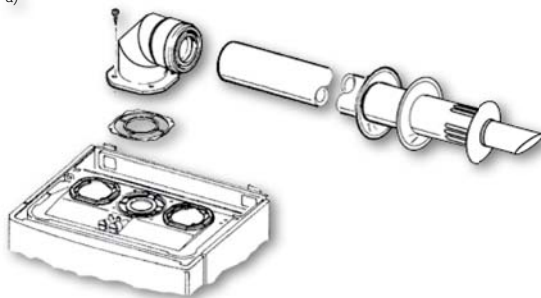
Rys. 1

Rys. 2

ZESTAWY POWIETRZNO-SPALINOWE DO KOTŁÓW Z ZAMKNIĘTĄ KOMORĄ SPALANIA - SERIA SREBRNA

ZESTAW KONCENTRYCZNY Ø60/100

a)



b)



5

Schemat instalacji zestawu koncentrycznego Ø60/100:

a) poziomego - wylot przez ścianę

b) pionowego - wylot przez strop

Kod	Nazwa	Cena netto PLN	VAT %	Cena brutto PLN
K.012000	ZESTAW KONCENTRYCZNY POZIOMY Ø60/100 Zestaw zawiera: • kolano 87° z kołnierzem montażowym • końcówkę poziomą koncentryczną 1m • rozety maskujące i komplet uszczelnień	490,00	22	597,80
K.012001	ZESTAW KONCENTRYCZNY PIONOWY Ø60/100 Zestaw zawiera: • podstawę koncentryczną • końcówkę pionową koncentryczną • rurę koncentryczną 0,5 m • rozety maskujące i komplet uszczelnień	570,00	22	695,40



ZESTAWY POWIETRZNO-SPALINOWE DO KOTŁÓW Z ZAMKNIĘTĄ KOMORĄ SPALANIA - SERIA SREBRNA

Kod	Nazwa	Cena netto PLN	VAT %	Cena brutto PLN
K.012938	RURA KONCENTRYCZNA Ø60/100 – 0,5m	140,00	22	170,80
K.012089	RURA KONCENTRYCZNA Ø60/100 – 1 m	190,00	22	231,80
K.012000-A	KOŃCÓWKA KONCENTRYCZNA POZIOMA Ø60/100 - 1 m	320,00	22	390,40
K.012093	KOLANO KONCENTRYCZNE 87° Ø60/100	180,00	22	219,60
K.012095	KOLANO KONCENTRYCZNE 45° Ø60/100	180,00	22	219,60
K.T60100	TRÓJNIK PIONOWY Ø60/100	260,00	22	317,20
K.D601002	DENKO TRÓJNIKA z odprowadzeniem kondensatu	115,00	22	140,30
K.012139	KOLANO KONCENTRYCZNE 87° Ø60/100 z kołnierzem montażowym	235,00	22	286,70
K.012086	PODSTAWA KONCENTRYCZNA Ø60/100	170,00	22	207,40
K.T60100P	PODSTAWA KONCENTRYCZNA Ø60/100 Z TRÓJNIKIEM REWIZYJNYM	320,00	22	390,40
K.010959	ROZETA MASKUJĄCA Ø100	25,00	22	30,50



5

ZESTAWY POWIETRZNO-SPALINOWE DO KOTŁÓW Z ZAMKNIĘTĄ KOMORĄ SPALANIA - SERIA SREBRNA

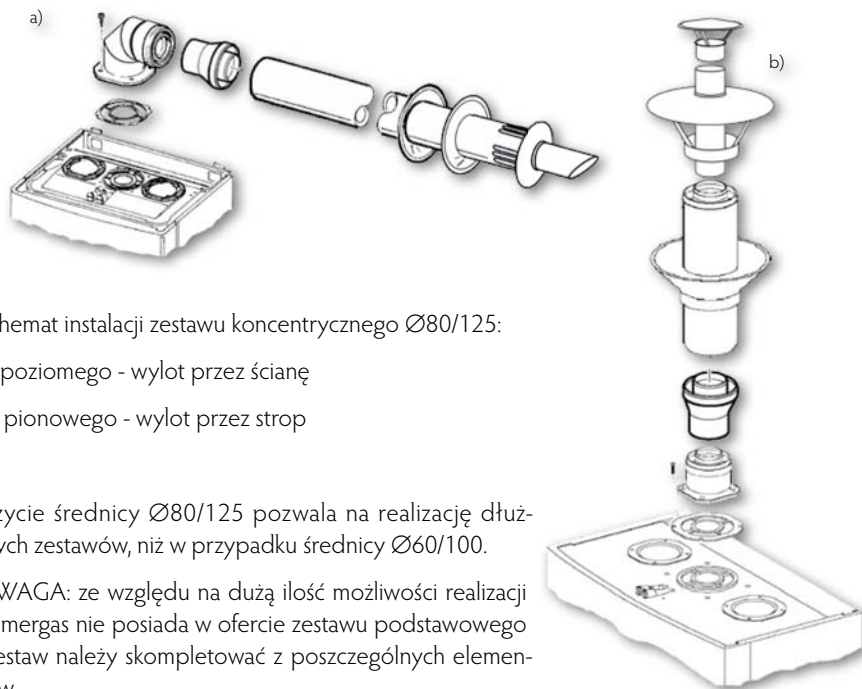
PRZEJŚCIA DACHOWE DO ZESTAWU KONCENTRYCZNEGO Ø60/100

Kod	Nazwa	Cena netto PLN	VAT %	Cena brutto PLN
K.PD1	PRZEJŚCIE DACHOWE PŁASKIE Ø100 (do dachów płaskich lub zabezpieczenia szachtu)	80,00	22	97,60
K.PD2	PRZEJŚCIE DACHOWE REGULOWANE Ø100 (do dachów o kącie nachylenia do 30°)	175,00	22	213,50
K.PDU	PRZEJŚCIE DACHOWE UNIWERSALNE (elastyczne)	285,00	22	347,70



5

ZESTAW KONCENTRYCZNY Ø80/125



Schemat instalacji zestawu koncentrycznego Ø80/125:

a) poziomego - wylot przez ścianę

b) pionowego - wylot przez strop

Użycie średnicy Ø80/125 pozwala na realizację dłuższych zestawów, niż w przypadku średnicy Ø60/100.

UWAGA: ze względu na dużą ilość możliwości realizacji Immergas nie posiada w ofercie zestawu podstawowego - zestaw należy skompletować z poszczególnych elementów..

5

Kod	Nazwa	Cena netto PLN	VAT %	Cena brutto PLN
K.010957	ADAPTATOR KONCENTRYCZNY Ø60/100 - Ø80/125	245,00	22	298,90
K.011957	PODSTAWA KONCENTRYCZNA Ø80/125	270,00	22	329,40
K.021247	PODSTAWA KONCENTRYCZNA Ø80/125 Z KOLANEM 87°	340,00	22	414,80
K.T80125P	PODSTAWA KONCENTRYCZNA Ø80/125 Z TRÓJNIKIEM REWIZYJNYM	340,00	22	414,80



ZESTAWY POWIETRZNO-SPALINOWE DO KOTŁÓW Z ZAMKNIĘTĄ KOMORĄ SPALANIA - SERIA SREBRNA

5

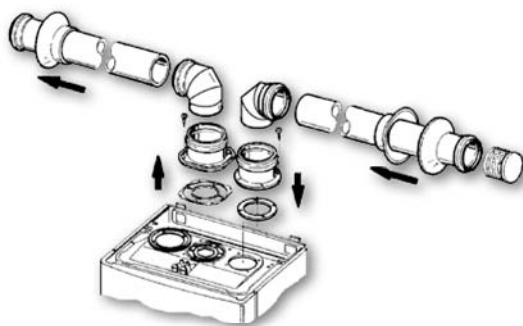
Kod	Nazwa	Cena netto PLN	VAT %	Cena brutto PLN
K.015245	RURA KONCENTRYCZNA Ø80/125 - 0,5 m	185,00	22	225,70
K.015246	RURA KONCENTRYCZNA Ø80/125 - 1 m	240,00	22	292,80
K.015247	KOLANO KONCENTRYCZNE 87° Ø80/125	260,00	22	317,20
K.014248	KOLANO KONCENTRYCZNE 45° Ø80/125	230,00	22	280,60
K.T80125	TRÓJNIK PIONOWY Ø80/125	285,00	22	347,70
K.D801252	DENKO TRÓJNIKA Ø80/125 z odprowadzeniem kondensatu	120,00	22	146,40
K.PD125	PRZEJŚCIE DACHOWE PŁASKIE (do dachów płaskich lub zabezpieczenia szachtu) Ø125	80,00	22	97,60
K.PDU	PRZEJŚCIE DACHOWE UNIWERSALNE (elastyczne)	285,00	22	347,70
K.010958	ROZETA MASKUJĄCA Ø125	65,00	22	79,30
K.015243	KOŃCÓWKA KONCENTRYCZNA PIONOWA Ø80/125	275,00	22	335,50
K.015242	KOŃCÓWKA KONCENTRYCZNA POZIOMA Ø80/125	315,00	22	384,30



ZESTAWY POWIETRZNO-SPALINOWE DO KOTŁÓW Z ZAMKNIĘTĄ KOMORĄ SPALANIA - SERIA SREBRNA

ZESTAW ROZDZIELNY Ø80+80

Schemat instalacji zestawu rozdzielnego Ø80+80:



5

Kod	Nazwa	Cena netto PLN	VAT %	Cena brutto PLN
K.012002	ZESTAW ROZDZIELNY Ø80+80 Zestaw zawiera: • podstawę wlotu powietrza, podstawę wylotu spalin • 2 kolana 87° • 2 rury proste 1m • kratkę wlotu • rozety maskujące i komplet uszczelnień	540,00	22	658,80
K.012491	RURA PROSTA Ø80 - 0,5 m	65,00	22	79,30
K.012088	RURA PROSTA Ø80 - 1 m	80,00	22	97,60
K.012091	KOLANO 87° Ø80	80,00	22	97,60
K.012092	KOLANO 45° Ø80	90,00	22	109,80



ZESTAWY POWIETRZNO-SPALINOWE DO KOTŁÓW Z ZAMKNIĘTĄ KOMORĄ SPALANIA - SERIA SREBRNA

Kod	Nazwa	Cena netto PLN	VAT %	Cena brutto PLN
K.012009	KRÓCIEC Ø80 Z ODPROWADZENIEM KONDENSATU	80,00	22	97,60
K.T80	TRÓJNIK PIONOWY Ø80	85,00	22	103,70
K.D802	DENKO TRÓJNIKA Ø80 z odprowadzeniem kondensatu	35,00	22	42,70
K.012087	PODSTAWA WŁOTU POWIETRZA + PODSTAWA WYLOTU SPALIN Ø80	160,00	22	195,20
K.012962	KRATKA POZIOMA Ø80 WŁOTU POWIETRZA /WYLOTU SPALIN	70,00	22	85,40
KZP-D.80-V	KOŃCÓWKA WYLOTU SPALIN Ø80	230,00	22	280,60
KZP-D.80- V/WEN	KOŃCÓWKA WYLOTU SPALIN Ø80 WENTYLOWANA	270,00	22	329,40



5

PRZEPŁYWOWE GAZOWE PODGRZEWACZE C.W.U.



JULIUS STAR - PRZEPŁYWOWE WISZĄCE PODGRZEWACZE CIEPŁEJ WODY UŻYTKOWEJ Z OTWARTĄ KOMORĄ SPALANIA

Kod	Nazwa	Cena netto PLN	VAT %	Cena brutto PLN
3.014610	JULIUS 11 STAR komora spalania: otwarta przepływowy wiszący podgrzewacz c.w.u. moc: 20,1 kW wydatek c.w.u.: 11,5 l/min rodzaj gazu: GZ50	1 490,00	22	1 817,80
3.014610GPL	JULIUS 11 STAR GPL komora spalania: otwarta przepływowy wiszący podgrzewacz c.w.u. moc: 20,1 kW wydatek c.w.u.: 11,5 l/min rodzaj gazu: propan	1 490,00	22	1 817,80
3.014721	JULIUS 14 STAR komora spalania: otwarta przepływowy wiszący podgrzewacz c.w.u. moc: 24,4 kW wydatek c.w.u.: 14,0 l/min rodzaj gazu: GZ50	1 690,00	22	2 061,80
3.014721GPL	JULIUS 14 STAR GPL komora spalania: otwarta przepływowy wiszący podgrzewacz c.w.u. moc: 24,4 kW wydatek c.w.u.: 14,0 l/min rodzaj gazu: propan	1 690,00	22	2 061,80



6

UWAGA: przepływowe podgrzewacze c.w.u. JULIUS STAR nie posiadają możliwości przebrojenia na inny rodzaj gazu. Przy zamówieniu należy wyraźnie określić, jakim rodzajem gazu (GZ-50 czy propan techniczny) urządzenie będzie zasilane.

PRZEPŁYWOWE PODGRZEWACZE C.W.U.

CAESAR STAR - PRZEPŁYWOWE WISZĄCE PODGRZEWACZE CIEPŁEJ WODY UŻYTKOWEJ Z ZAMKNIĘTĄ KOMORĄ SPALANIA

Kod	Nazwa	Cena netto PLN	VAT %	Cena brutto PLN
3.014691	CAESAR 14 STAR komora spalania: zamknięta przepływowy wiszący podgrzewacz c.w.u. moc: 7,0÷24,4 kW wydatek c.w.u.: 14,0 l/min rodzaj gazu: GZ50, GZ41.5, GZ 35	2 390,00	22	2 915,80
3.4271	Zestaw przebrojeniowy na gaz płynny	42,00	22	51,24



Zestawy powietrzno-spalinowe do podgrzewaczy CAESAR STAR - patrz strona 83 (seria niebieska) lub strona 97 (seria srebrna)

6

KOTŁY NA ZGAZOWANIE DREWNA I PELET





SOLINE WG N - KOTŁY NA ZGAZOWANIE DREWNA Z WENTYLATOREM NADMUCHOWYM

- sprawność 91%
- niskie koszty eksploatacji
- prosta i łatwa obsługa
- niewielka ilość popiołu
- czas pracy pomiędzy załadunkami do 12 h
- typoszereg od 25 do 80 kW
- regulowana moc wentylatora od 30 - 100%
- dostosowany do pracy w układzie zamkniętym - wbudowana węzownica zabezpieczająca
- brak uciążliwości dla środowiska naturalnego
- wykonany z najlepszej jakościowo stali kotłowej grubości 6 mm

Kod	Nazwa	Cena netto PLN	VAT %	Cena brutto PLN
E.SWGN25	SOLINE WG N 25 moc: 10 + 25 kW	6 450,00	22	7 869,00
E.SWGN40	SOLINE WG N 40 moc: 16 + 40 kW	8 590,00	22	10 479,80
E.SWGN60	SOLINE WG N 60 moc: 24 + 60 kW	10 800,00	22	13 176,00
E.SWGN80	SOLINE WG N 80 moc: 32 + 80 kW	14 500,00	22	17 690,00



7

KOTŁY NA ZGAZOWANIE DREWNA I PELET

SOLINE WG F – KOTŁY NA ZGAZOWANIE DREWNA Z WENTYLATOREM ODCIĄGOWYM



- brak ryzyka wydzielania się dymu do kotłowni dzięki wentylatorowi odciągowemu
- niskie koszty eksploatacji
- prosta i łatwa obsługa
- niewielka ilość popiołu
- dostosowany do pracy w układzie zamkniętym - wbudowana węzownica zabezpieczająca
- brak uciążliwości dla środowiska naturalnego
- wykonany z najlepszej jakości stali kotłowej grubości 6 mm

Kod	Nazwa	Cena netto PLN	VAT %	Cena brutto PLN
E.SWGF23	SOLINE WG F 23 moc nominalna: 23 kW	6 590,00	22	8 039,80
E.SWGF35	SOLINE WG F 35 moc nominalna: 35 kW	8 200,00	22	10 004,00



7



SOLINE PELLETT – KOTŁY NA PELET

- automatyczny proces rozpalania
- sprawność 92%
- niskie koszty eksploatacji
- prosta i łatwa obsługa
- niewielka ilość popiołu
- mikroprocesorowy sterownik kontrolujący automatycznie proces spalania i umożliwiającą pracę kotła we właściwym zakresie temperatur
- możliwość sterowania pompą zewnętrznego zasobnika c.w.u.
- dostosowany do pracy w układzie zamkniętym - wbudowana węzownica zabezpieczająca
- brak uciążliwości dla środowiska naturalnego

Kod	Nazwa	Cena netto PLN	VAT %	Cena brutto PLN
E.SP25	SOLINE PELLETT 25 moc: 7 + 25 kW	14 250,00	22	17 385,00



7

KOTŁY NA ZGAZOWANIE DREWNA I PELET



ZBIORNIKI AKUMULACJI CIEPŁA

Zbiorniki buforowe z wężownicą do podłączenia dodatkowego źródła ciepła (np. kolektorów słonecznych)

Kod	Nazwa	Cena netto PLN	VAT %	Cena brutto PLN
E.B0500S	EKO P 500 S Pojemność 500 l.	3 890,00	22	4 745,80
E.B0800S	EKO P 800 S Pojemność 800 l.	4 590,00	22	5 599,80
E.B1000S	EKO P 1000 S Pojemność 1000 l.	4 950,00	22	6 039,00
E.B1500S	EKO P 1500 S Pojemność 1500 l.	7 390,00	22	9 015,80
E.B2200S	EKO P 2200 S Pojemność 2200 l.	9 490,00	22	11 577,80



7

AKCESORIA

ELEMENTY INSTALACJI HYDRAULICZNEJ

Kod	Nazwa	Cena netto PLN	VAT %	Cena brutto PLN
	TERMOSTATYCZNY ZAWÓR ZABEZPIECZAJĄCY BVTS <ul style="list-style-type: none"> niezbędny przy podłączaniu kotłów do zamkniętych układów centralnego ogrzewania temperatura zadziałania T=95°C 			
E.ABVT513	z kapilarą l=1,3 m	219,00	22	267,18
E.ABVT540	z kapilarą l=4,30 m	219,00	22	267,18
	TERMOREGULATOR LADDOMAT 21 <p>układ regulujący i sterujący przepływem czynnika w układzie c.o.</p>			
E.ALDM21		1 450,00	22	1 769,00



MATERIAŁY EKSPLOATACYJNE

Kod	Nazwa	Cena netto PLN	VAT %	Cena brutto PLN
E.ASG	Smar grafitowy 60 cm ³	4,50	22	5,49
E.ASZDG1	Sznur 22x22 do drzwi górnych (Soline WG N 25, 40, F 23, 35, Pellet)	78,00	22	95,16
E.ASZDD1	Sznur 22x22 do drzwi dolnych (Soline WG N 25, 40, F 23, 35, Pellet)	94,00	22	114,68
E.ASZDG2	Sznur 22x22 do drzwi górnych (Soline WG N 60, 80)	97,00	22	118,34
E.ASZDD2	Sznur 22x22 do drzwi dolnych (Soline WG N 60, 80)	115,00	22	140,30
E.ASZKZ3	Sznur 22x22 pod kłapę zasobnika (Soline Pellet)	79,00	22	96,38
E.ASZPW1	Sznur 8x8 pod pokrywę wymiennika (Soline WG N 25, 40)	9,00	22	10,98
E.ASZPW2	Sznur 8x8 pod pokrywę wymiennika (Soline WG N 60, 80)	13,00	22	15,86

KOTŁY NA ZGAZOWANIE DREWNA I PELET

ZESTAWY ODPROWADZANIA SPALIN DO KOTŁÓW SOLINE

ELEMENTY CZOPUCHA

Kod	Nazwa	Cena netto PLN	VAT %	Cena brutto PLN
E.99160180	Złączka czopucha Ø 160-180 (Soline WG F 23-35)	110,00	22	134,20
E.99160200	Złączka czopucha Ø 160-200 (Soline WG F 23-35)	119,00	22	145,18
E.99160225	Złączka czopucha Ø 160-225 (Soline WG F 23-35)	129,00	22	157,38
E.99200200	Złączka czopucha Ø 200-200 (Soline WG N 25-40)	119,00	22	145,18
E.99200225	Złączka czopucha Ø 200-225 (Soline WG N 25-40)	129,00	22	157,38
E.99200250	Złączka czopucha Ø 200-250 (Soline WG N 25-40)	147,00	22	179,34
E.99210225	Złączka czopucha Ø 210-225 (Soline WG N 60-80)	129,00	22	157,38
E.99210250	Złączka czopucha Ø 210-250 (Soline WG N 60-80)	147,00	22	179,34



7

E.91025180	Rura prosta FL Ø 180 0,25m	60,00	22	73,20
E.91050180	Rura prosta FL Ø 180 0,50m	85,00	22	103,70
E.91075180	Rura prosta FL Ø 180 0,75m	97,00	22	118,34
E.91030180K	Rura prosta FL Ø 180 0,30m z klapą spalinową	99,00	22	120,78
E.9245180	Kolano FL Ø 180 45°	99,00	22	120,78
E.9290180	Kolano FL Ø 180 90°	105,00	22	128,10
E.9200180W	Kolano obrotowe FL Ø 180 0-90° z wyczystką	140,00	22	170,80
E.98055180	Rozeta maskująca FL Ø 180	20,00	22	24,40



KOTŁY NA ZGAZOWANIE DREWNA I PELET

Kod	Nazwa	Cena netto PLN	VAT %	Cena brutto PLN
E.91025200	Rura prosta FL Ø 200 0,25m	67,00	22	81,74
E.91050200	Rura prosta FL Ø 200 0,50m	92,00	22	112,24
E.91075200	Rura prosta FL Ø 200 0,75m	104,00	22	126,88
E.91030200K	Rura prosta FL Ø 200 0,30m z klapą spalinową	105,00	22	128,10
E.9245200	Kolano FL Ø 200 45°	105,00	22	128,10
E.9290200	Kolano FL Ø 200 90°	110,00	22	134,20
E.9200200W	Kolano obrotowe FL Ø 200 0-90° z wyczystką	165,00	22	201,30
E.98055200	Rozeta maskująca FL Ø 200	21,00	22	25,62
E.91025225	Rura prosta FL Ø 225 0,25m	76,00	22	92,72
E.91050225	Rura prosta FL Ø 225 0,50m	104,00	22	126,88
E.91075225	Rura prosta FL Ø 225 0,75m	119,00	22	145,18
E.91030225K	Rura prosta FL Ø 225 0,30m z klapą spalinową	119,00	22	145,18
E.9245225	Kolano FL Ø 225 45°	119,00	22	145,18
E.9290225	Kolano FL Ø 225 90°	125,00	22	152,50
E.9200225W	Kolano obrotowe FL Ø 225 0-90° z wyczystką	185,00	22	225,70
E.98055225	Rozeta maskująca FL Ø 225	26,00	22	31,72



7

KOTŁY NA ZGAZOWANIE DREWNA I PELET

Kod	Nazwa	Cena netto PLN	VAT %	Cena brutto PLN
E.91025250	Rura prosta FL Ø 250 0,25m	85,00	22	103,70
E.91050250	Rura prosta FL Ø 250 0,50m	119,00	22	145,18
E.91075250	Rura prosta FL Ø 250 0,75m	130,00	22	158,60
E.91030250K	Rura prosta FL Ø 250 0,30m z klapą spalinową	130,00	22	158,60
E.9245250	Kolano FL Ø 250 45°	130,00	22	158,60
E.9290250	Kolano FL Ø 250 90°	140,00	22	170,80
E.9200250W	Kolano obrotowe FL Ø 250 0-90° z wyczystką	205,00	22	250,10
E.98055250	Rozeta maskująca FL Ø 250	28,00	22	34,16



7

ELEMENTY KOMINA

E.00316180	<p>PAKIET KOMINOWY SOLINE 316/180</p> <ul style="list-style-type: none"> • trójnik 87° Ø180 - 1 szt • rura prosta l=1000 mm Ø180 - 5 szt • rura prosta z uchwytem montażowym Ø180 - 1 szt • wyczystka 210 x 140 mm - 1 szt • drzwiczki kominowe - 1 szt • miska na kondensat z rurką odpływową l=250 mm - 1 szt • króciec dylatacyjny (płyta dachowa) - 1 szt • łączka mufowa czopuch-trójnik Ø180/180 - 1 szt 	1 660,00	22	2 025,20
E.00316200	<p>PAKIET KOMINOWY SOLINE 316/200</p> <ul style="list-style-type: none"> • trójnik 87° Ø200 - 1 szt • rura prosta l=1000 mm Ø200 - 5 szt • rura prosta z uchwytem montażowym Ø200 - 1 szt • wyczystka 210 x 140 mm - 1 szt • drzwiczki kominowe - 1 szt • miska na kondensat z rurką odpływową l=250 mm - 1 szt • króciec dylatacyjny (płyta dachowa) - 1 szt • łączka mufowa czopuch-trójnik Ø200/200 - 1 szt 	1 950,00	22	2 379,00



KOTŁY NA ZGAZOWANIE DREWNA I PELET

Kod	Nazwa	Cena netto PLN	VAT %	Cena brutto PLN
E.00316225	PAKIET KOMINOWY SOLINE 316/225 <ul style="list-style-type: none"> • trójnik 87° Ø225 - 1 szt • rura prosta l=1000 mm Ø225 - 5 szt • rura prosta z uchwytem montażowym Ø225 - 1 szt • wyczystka 210 x 140 mm - 1 szt • drzwiczki kominowe - 1 szt • miska na kondensat z rurką odpływową l=250 mm - 1 szt • króciec dylatacyjny (płyta dachowa) - 1 szt • złączka mufowa czopuch-trójnik Ø225/225 - 1 szt 	2 450,00	22	2 989,00
E.00316250	PAKIET KOMINOWY SOLINE 316/250 <ul style="list-style-type: none"> • trójnik 87° Ø250 - 1 szt • rura prosta l=1000 mm Ø250 - 5 szt • rura prosta z uchwytem montażowym Ø250 - 1 szt • wyczystka 210 x 140 mm - 1 szt • drzwiczki kominowe - 1 szt • miska na kondensat z rurką odpływową l=250 mm - 1 szt • króciec dylatacyjny (płyta dachowa) - 1 szt • złączka mufowa czopuch-trójnik Ø250/250 - 1 szt 	2 790,00	22	3 403,80



E.01100180	Rura prosta EW 316 Ø 180 1 m	160,00	22	195,20
E.01050180	Rura prosta EW 316 Ø 180 0,5 m	80,00	22	97,60
E.01100200	Rura prosta EW 316 Ø 200 1 m	199,00	22	242,78
E.01050200	Rura prosta EW 316 Ø 200 0,5 m	99,00	22	120,78
E.01100225	Rura prosta EW 316 Ø 225 1 m	220,00	22	268,40
E.01050225	Rura prosta EW 316 Ø 225 0,5 m	110,00	22	134,20
E.01100250	Rura prosta EW 316 Ø 250 1 m	245,00	22	298,90
E.01050250	Rura prosta EW 316 Ø 250 0,5 m	125,00	22	152,50



7



ZASOBNIKI C.W.U.



ZASOBNIKI ZE STALI EMALIOWANEJ

Kod	Nazwa	Cena netto PLN	VAT %	Cena brutto PLN
UBS100	ZASOBNIK UBS 100 zasobnik emaliowany o poj. 100 l. zawiera zawór bezpieczeństwa 6 bar	1 760,00	22	2 147,20
UBS160	ZASOBNIK UBS 160 zasobnik emaliowany o poj. 160 l. zawiera zawór bezpieczeństwa 6 bar	2 200,00	22	2 684,00
IM10-0200	ZASOBNIK HT 200 ERR zasobnik emaliowany o poj. 200 l. wyposażony w dwie niezależne wężownice – możliwość bezpośredniej współpracy z dodatkowym źródłem ciepła	2 990,00	22	3 647,80
IM10-0201	ZASOBNIK HT 300 ERR zasobnik emaliowany o poj. 300 l. wyposażony w dwie niezależne wężownice – możliwość bezpośredniej współpracy z dodatkowym źródłem ciepła	3 490,00	22	4 257,80
UBS500NTRR	ZASOBNIK UBS 500 NTRR zasobnik emaliowany o poj. 500 l. wyposażony w dwie niezależne wężownice – możliwość bezpośredniej współpracy z dodatkowym źródłem ciepła	5 490,00	22	6 697,80
UBS750NTRR	ZASOBNIK UBS 750 NTRR zasobnik emaliowany o poj. 750 l. wyposażony w dwie niezależne wężownice – możliwość bezpośredniej współpracy z dodatkowym źródłem ciepła	10 900,00	22	13 298,00
UBS1000 NTRR	ZASOBNIK UBS 1000 NTRR zasobnik emaliowany o poj. 1000 l. wyposażony w dwie niezależne wężownice – możliwość bezpośredniej współpracy z dodatkowym źródłem ciepła	12 900,00	22	15 378,00



8

ZASOBNIKI C.W.U.

ZASOBNIKI ZE STALI NIERDZEWNEJ INOX

Kod	Nazwa	Cena netto PLN	VAT %	Cena brutto PLN
3.011490	ZASOBNIK 80 INOX zasobnik ze stali nierdzewnej o poj. 80 l. zawiera naczynie przeponowe c.w.u., sondę temperatury c.w.u. i zawór bezpieczeństwa 8 bar	3 800,00	22	4 636,00
3.011459	ZASOBNIK 120 INOX zasobnik ze stali nierdzewnej o poj. 120 l. zawiera naczynie przeponowe c.w.u., sondę temperatury c.w.u. i zawór bezpieczeństwa 8 bar	4 570,00	22	5 575,40
3.015356	ZASOBNIK 200 INOX zasobnik ze stali nierdzewnej o poj. 200 l. zawiera naczynie przeponowe c.w.u., sondę temperatury c.w.u. i zawór bezpieczeństwa 8 bar wyposażony w dwie niezależne wężownice – możliwość bezpośredniej współpracy z dodatkowym źródłem ciepła (opcja)	4 990,00	22	6 087,80
3.019007	ZASOBNIK 300 INOX wyposażony w dwie niezależne wężownice – możliwość bezpośredniej współpracy z dodatkowym źródłem ciepła	8 990,00	22	10 967,80



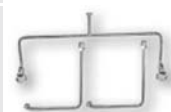
ZESTAW PODŁĄCZENIOWY RECYRKULACJI C.W.U.

Kod	Nazwa	Cena netto PLN	VAT %	Cena brutto PLN
3.010347	do zasobnika 80 INOX	168,00	22	204,96
3.5115	do zasobnika 120 INOX	168,00	22	204,96



WYPOSAŻENIE DODATKOWE DO ZASOBNIKA 200 INOX

Kod	Nazwa	Cena netto PLN	VAT %	Cena brutto PLN
3.015274	RURKA PODŁĄCZENIOWA RECYRKULACJI C.W.U.	126,00	22	153,72
3.015150	ZESTAW PODŁĄCZENIOWY PANELI SŁONECZNYCH	242,00	22	295,24
3.015273	ZESTAW DO PODŁĄCZENIA RÓWNOLEGŁEGO DWÓCH ZASOBNIKÓW 200L. INOX	798,00	22	973,56
3.015342	ZESTAW PODŁĄCZENIOWY RECYRKULACJI C.W.U. W POŁĄCZENIU RÓWNOLEGŁYM DWÓCH ZASOBNIKÓW 200L. INOX	263,00	22	320,86
3.015341	ZESTAW PODŁĄCZENIOWY PANELI SŁONECZNYCH W POŁĄCZENIU RÓWNOLEGŁYM DWÓCH ZASOBNIKÓW 200L. INOX	819,00	22	999,18



ZASOBNIKI C.W.U.

ZASOBNIKI SOLARNE BUFOROWE DUO SISS

Zbiorniki buforowe z zasobnikiem c.w.u. z wężownicą do podłączenia dodatkowego źródła ciepła (np. kolektorów słonecznych)

Kod	Nazwa	Cena netto PLN	VAT %	Cena brutto PLN
IM07-0301	DUO 300/150 Pojemność bufora: 300 l Pojemność zasobnika c.w.u.: 150 l	6 990,00	22	8 527,80
IM07-0201	DUO SISS 500/150 Pojemność bufora: 500 l Pojemność zasobnika c.w.u.: 150 l	7 990,00	22	9 747,80
IM07-0202	DUO SISS 750/150 Pojemność bufora: 750 l Pojemność zasobnika c.w.u.: 150 l	8 590,00	22	10 479,80
IM07-0203	DUO SISS 900/200 Pojemność bufora: 900 l Pojemność zasobnika c.w.u.: 200 l	9 990,00	22	12 187,80
IM07-0204	DUO SISS 1100/200 Pojemność bufora: 1100 l Pojemność zasobnika c.w.u.: 200 l	12 990,00	22	15 847,80



AKCESORIA PODŁĄCZENIOWE

Kod	Nazwa	Cena netto PLN	VAT %	Cena brutto PLN
3.017239	ZESTAW DO PODŁĄCZENIA ZASOBNIKA C.W.U. do kotłów serii MINI kW S zawiera zawór trójdrożny elektryczny oraz sondę kontaktową zasobnika	470,00	22	573,40
3.016196	ZESTAW DO PODŁĄCZENIA ZASOBNIKA C.W.U. do kotłów EOLO EXTRA kW X zawiera napęd zaworu trójdrożnego oraz rurki podłączeniowe	252,00	22	307,44
3.017500	ZESTAW DO PODŁĄCZENIA ZASOBNIKA C.W.U. do kotłów VICTRIX kW X / VICTRIX X 2 zawiera napęd zaworu trójdrożnego, rurki podłączeniowe, sondę kontaktową zasobnika	252,00	22	307,44
3.019213	ZESTAW DO PODŁĄCZENIA ZASOBNIKA C.W.U. do kotłów VICTRIX SUPERIOR kW X zawiera napęd zaworu trójdrożnego, rurki podłączeniowe, sondę kontaktową zasobnika	290,00	22	353,80
1.016053	SONDA KONTAKTOWA ZASOBNIKA* do współpracy kotłów jednofunkcyjnych z zasobnikami UBS/HT/VT-N...	42,00	22	51,24



* w zasobnikach 80/120/200 INOX sonda jest zainstalowana fabrycznie



INSTALACJE SOLARNE

INSTALACJE SOLARNE

ZESTAWY PRZEZNACZONE DO WSPOMAGANIA PRODUKCJI C.W.U. W KOTŁACH HERCULES CONDENSING 2 ORAZ DWUWĘŻOWNICOWYCH ZASOBNIKACH C.W.U.

Kod	Nazwa	Cena netto PLN	VAT %	Cena brutto PLN
IM00-1069-1	ZESTAW IMMERSOLE STANDARD z uchwytem typu „S” na 1 kolektor	4 490,00	22	5 477,80
IM00-1069-1L	ZESTAW IMMERSOLE STANDARD z uchwytem typu „L” na 1 kolektor	4 490,00	22	5 477,80
IM00-1069-1KWS	ZESTAW IMMERSOLE STANDARD z konstrukcją wolnostojącą na 1 kolektor	4 690,00	22	5 721,80



Zestaw zawiera:

- 1 kolektor płaski CP2
- elementy mocujące kolektora
- grupę solarną pojedynczą
- naczynie wzbiorcze 18 l
- regulator ReSol 2
- elementy podłączeniowe do instalacji 15 mm
- płyn do kolektorów płaskich - 20l
- otulinę Aeroflex 9x15 - 20 mb

IM00-1071-1	ZESTAW IMMERSOLE PRO z uchwytem typu „S” na 1 kolektor	8 490,00	22	10 357,80
IM00-1071-1L	ZESTAW IMMERSOLE PRO z uchwytem typu „L” na 1 kolektor	8 490,00	22	10 357,80
IM00-1071-1KWS	ZESTAW IMMERSOLE PRO z konstrukcją wolnostojącą na 1 kolektor	8 790,00	22	10 723,80



Zestaw zawiera:

- 1 kolektor próżniowy CSV15
- elementy mocujące kolektora
- grupę solarną podwójną
- naczynie wzbiorcze 35 l
- regulator ReSol 2
- elementy podłączeniowe do instalacji 15 mm
- płyn do kolektorów próżniowych - 20l
- otulinę Aeroflex 9x15 - 20 mb

ZESTAWY PRZEZNACZONE DO WSPOMAGANIA PRODUKCJI C.W.U. W DWUWĘŻOWNICOWYCH ZASOBNIKACH C.W.U.

Kod	Nazwa	Cena netto PLN	VAT %	Cena brutto PLN
IM00-1069	ZESTAW IMMERSOLE STANDARD II z uchwytem typu „S” na 2 kolektory	5 890,00	22	7 185,80
IM00-1069L	ZESTAW IMMERSOLE STANDARD II z uchwytem typu „L” na 2 kolektory	5 890,00	22	7 185,80
IM00-1069KWS	ZESTAW IMMERSOLE STANDARD II z konstrukcją wolnostojącą na 2 kolektory	6 190,00	22	7 551,80



Zestaw zawiera:

- 2 kolektory płaskie CP2
- elementy mocujące kolektorów
- grupę solarną pojedynczą
- naczynie wzbiorcze 18 l
- regulator ReSol 2
- elementy podłączeniowe do instalacji 15 mm
- płyn do kolektorów płaskich - 20l
- otulinę Aeroflex 9x15 - 20 mb

IM00-1071	ZESTAW IMMERSOLE PRO II z uchwytem typu „S” na 2 kolektory	8 880,00	22	10 833,60
IM00-1071L	ZESTAW IMMERSOLE PRO II z uchwytem typu „L” na 2 kolektory	8 880,00	22	10 833,60
IM00-1071KWS	ZESTAW IMMERSOLE PRO II z konstrukcją wolnostojącą na 2 kolektory	9 180,00	22	11 199,60



Zestaw zawiera:

- 2 kolektory próżniowe CSV
- uchwyty dachowe typu „S” na 2 kolektory
- grupę solarną podwójną
- naczynie wzbiorcze 35 l
- regulator ReSol 2
- elementy podłączeniowe do instalacji 15 mm
- płyn do kolektorów próżniowych - 20l
- otulinę Aeroflex 9x15 - 20 mb

INSTALACJE SOLARNE

ZESTAWY Z DWUWĘŻOWNICOWYM ZASOBNIKIEM C.W.U.

Kod	Nazwa	Cena netto PLN	VAT %	Cena brutto PLN
IM00-0010	ZESTAW IMMERSOLE 2+200 STANDARD z uchwytem typu „S” na 2 kolektory	8 690,00	22	10 601,80
IM00-0010L	ZESTAW IMMERSOLE 2+200 STANDARD z uchwytem typu „L” na 2 kolektory	8 690,00	22	10 601,80
IM00-0010KWS	ZESTAW IMMERSOLE 2+200 STANDARD z konstrukcją wolnostojącą na 2 kolektory	8 990,00	22	10 967,80



Zestaw zawiera:

- 2 kolektory płaskie CP2
- zasobnik dwuwężownicowy c.w.u. o pojemności 200 litrów
- elementy mocujące kolektorów
- grupę solarną pojedynczą
- naczynie wzbiorcze 18 l
- regulator ReSol 2
- elementy podłączeniowe do instalacji 15 mm
- płyn do kolektorów płaskich - 20l
- otulinę Aeroflex 9x15 - 20 mb

IM00-0110	ZESTAW IMMERSOLE 2+200 PRO z uchwytem typu „S” na 2 kolektory	10 490,00	22	12 797,80
IM00-0110L	ZESTAW IMMERSOLE 2+200 PRO z uchwytem typu „L” na 2 kolektory	10 490,00	22	12 797,80
IM00-0111	ZESTAW IMMERSOLE 2+200 PRO z konstrukcją wolnostojącą na 2 kolektory	10 790,00	22	13 163,80



Zestaw zawiera:

- 2 kolektory próżniowe CSV
- zasobnik dwuwężownicowy c.w.u. o pojemności 200 litrów
- elementy mocujące kolektorów
- grupę solarną podwójną
- naczynie wzbiorcze 35 l
- regulator ReSol 2
- elementy podłączeniowe do instalacji 15 mm
- płyn do kolektorów próżniowych - 20l
- otulinę Aeroflex 9x15 - 20 mb

ZESTAWY Z DWUWĘŻOWNICOWYM ZASOBNIKIEM C.W.U.

Kod	Nazwa	Cena netto PLN	VAT %	Cena brutto PLN
IM00-0012	ZESTAW IMMERSOLE 2+300 STANDARD z uchwytem typu „S” na 2 kolektory	8 990,00	22	10 967,80
IM00-0012L	ZESTAW IMMERSOLE 2+300 STANDARD z uchwytem typu „L” na 2 kolektory	8 990,00	22	10 967,80
IM00-0013	ZESTAW IMMERSOLE 2+300 STANDARD z konstrukcją wolnostojącą na 2 kolektory	9 290,00	22	11 333,80



Zestaw zawiera:

- 2 kolektory płaskie CP2
- zasobnik dwuwężownicowy c.w.u. o pojemności 300 litrów
- elementy mocujące kolektorów
- grupę solarną pojedynczą
- naczynie wzbiorcze 18 l
- regulator ReSol 2
- elementy podłączeniowe do instalacji 15 mm
- płyn do kolektorów płaskich - 20l
- otulinę Aeroflex 9x15 - 20 mb

IM00-0140	ZESTAW IMMERSOLE 2+300 PRO z uchwytem typu „S” na 2 kolektory	11 190,00	22	13 651,80
IM00-0140L	ZESTAW IMMERSOLE 2+300 PRO z uchwytem typu „L” na 2 kolektory	11 190,00	22	13 651,80
IM00-0141	ZESTAW IMMERSOLE 2+300 PRO z konstrukcją wolnostojącą na 2 kolektory	11 490,00	22	14 017,80



Zestaw zawiera:

- 2 kolektory próżniowe CSV
- zasobnik dwuwężownicowy c.w.u. o pojemności 300 litrów
- elementy mocujące kolektorów
- grupę solarną podwójną
- naczynie wzbiorcze 50 l
- regulator ReSol 2
- elementy podłączeniowe do instalacji 15 mm
- płyn do kolektorów próżniowych - 20l
- otulinę Aeroflex 9x15 - 20 mb

INSTALACJE SOLARNE

ZESTAWY Z DWUWĘŻOWNICOWYM ZASOBNIKIEM C.W.U.

Kod	Nazwa	Cena netto PLN	VAT %	Cena brutto PLN
IM00-0020	ZESTAW IMMERSOLE 3+300 STANDARD z uchwytemi typu „S” na 3 kolektory	10 990,00	22	13 407,80
IM00-0020L	ZESTAW IMMERSOLE 3+300 STANDARD z uchwytemi typu „L” na 3 kolektory	10 990,00	22	13 407,80
IM00-0021	ZESTAW IMMERSOLE 3+300 STANDARD z konstrukcją wolnostojącą na 3 kolektory	11 390,00	22	13 895,80



- Zestaw zawiera:
- 3 kolektory płaskie CP2
 - zasobnik dwuwężownicowy c.w.u. o pojemności 300 litrów
 - elementy mocujące kolektorów
 - grupę solarną pojedynczą
 - naczynie wzbiorcze 18 l
 - regulator ReSol 2
 - elementy podłączeniowe do instalacji 18 mm
 - płyn do kolektorów płaskich - 20l
 - otulinę Aeroflex 9x18 - 20 mb

IM00-0120	ZESTAW IMMERSOLE 3+300 PRO z uchwytemi typu „S” na 3 kolektory	13 490,00	22	16 457,80
IM00-0120L	ZESTAW IMMERSOLE 3+300 PRO z uchwytemi typu „L” na 3 kolektory	13 490,00	22	16 457,80
IM00-0121	ZESTAW IMMERSOLE 3+300 PRO z konstrukcją wolnostojącą na 3 kolektory	13 960,00	22	17 031,20



- Zestaw zawiera:
- 3 kolektory próżniowe CSV
 - zasobnik dwuwężownicowy c.w.u. o pojemności 300 litrów
 - elementy mocujące kolektorów
 - grupę solarną podwójną
 - naczynie wzbiorcze 50 l
 - regulator ReSol 2
 - elementy podłączeniowe do instalacji 18 mm
 - płyn do kolektorów próżniowych - 20l
 - otulinę Aeroflex 9x18 - 20 mb

ZESTAWY Z DWUWĘŻOWNICOWYM ZASOBNIKIEM C.W.U.

Kod	Nazwa	Cena netto PLN	VAT %	Cena brutto PLN
IM00-0030	ZESTAW IMMERSOLE 5+500 STANDARD z uchwytemi typu „S” na 5 kolektorów	16 490,00	22	20 117,80
IM00-0030L	ZESTAW IMMERSOLE 5+500 STANDARD z uchwytemi typu „L” na 5 kolektorów	16 490,00	22	20 117,80
IM00-0031	ZESTAW IMMERSOLE 5+500 STANDARD z konstrukcją wolnostojącą na 5 kolektorów	17 190,00	22	20 971,80



Zestaw zawiera:

- 5 kolektorów płaskich CP2
- zasobnik dwuwężownicowy c.w.u. o pojemności 500 litrów
- elementy mocujące kolektorów
- grupę solarną pojedynczą
- naczynie wzbiorcze 24 l
- regulator ReSol 2
- elementy podłączeniowe do instalacji 22 mm
- płyn do kolektorów płaskich - 40l
- otulinę Aeroflex 9x22 - 40 mb

IM00-0130	ZESTAW IMMERSOLE 5+500 PRO z uchwytemi typu „S” na 5 kolektorów	19 490,00	22	23 777,80
IM00-0130L	ZESTAW IMMERSOLE 5+500 PRO z uchwytemi typu „L” na 5 kolektorów	19 490,00	22	23 777,80
IM00-0131	ZESTAW IMMERSOLE 5+500 PRO z konstrukcją wolnostojącą na 5 kolektorów	20 290,00	22	24 753,80



Zestaw zawiera:

- 5 kolektorów próżniowych CSV
- zasobnik dwuwężownicowy c.w.u. o pojemności 500 litrów
- elementy mocujące kolektorów
- grupę solarną podwójną
- naczynie wzbiorcze 80 l
- regulator ReSol 2
- elementy podłączeniowe do instalacji 22 mm
- płyn do kolektorów próżniowych - 40l
- otulinę Aeroflex 9x22 - 40 mb

INSTALACJE SOLARNE

ZESTAWY Z ZASOBNIKIEM BIWALENTNYM, DO WSPOMAGANIA PRODUKCJI C.W.U. ORAZ CENTRALNEGO OGRZEWANIA

Kod	Nazwa	Cena netto PLN	VAT %	Cena brutto PLN
IM00-0210	ZESTAW IMMERSOLE DUO 300/150 PRO z uchwytemi typu „S” na 3 kolektory	14 990,00	22	18 287,80
IM00-0210L	ZESTAW IMMERSOLE DUO 300/150 PRO z uchwytemi typu „L” na 3 kolektory	14 990,00	22	18 287,80
IM00-0211	ZESTAW IMMERSOLE DUO 300/150 PRO z konstrukcją wolnostojącą na 3 kolektory	15 450,00	22	18 849,00



Zestaw zawiera:

- 3 kolektory próżniowe CSV
- bufor węzownicowy podwójny o pojemności 300/150 litrów
- elementy mocujące kolektorów
- grupę solarną podwójną
- naczynie wzbiorcze 50 l
- regulator ReSol Plus
- zestaw do podłączenia podwójnej grupy solarnej ze zbiornikiem do instalacji 18 mm
- elementy do połączenia 3 kolektorów CSV płyn do kolektorów próżniowych - 30l
- zawór 3-drogowy przełączający
- otulinę Aeroflex 9x18 - 20 mb

IM00-0220	ZESTAW IMMERSOLE DUO 500/150 PRO z uchwytemi typu „S” na 5 kolektorów	23 490,00	22	28 657,80
IM00-0220L	ZESTAW IMMERSOLE DUO 500/150 PRO z uchwytemi typu „L” na 5 kolektorów	23 490,00	22	28 657,80
IM00-0221	ZESTAW IMMERSOLE DUO 500/150 PRO z konstrukcją wolnostojącą na 5 kolektorów	24 290,00	22	29 633,80



Zestaw zawiera:

- 5 kolektorów próżniowych CSV
- bufor węzownicowy podwójny o pojemności 500/150 litrów
- uchwyt dachowy typu „S” na 5 kolektorów
- grupę solarną podwójną
- naczynie wzbiorcze 80 l
- regulator ReSol Plus
- zestaw do podłączenia podwójnej grupy solarnej ze zbiornikiem do instalacji 22 mm
- elementy do połączenia 5 kolektorów CSV
- płyn do kolektorów próżniowych - 40l
- zawór 3-drogowy przełączający
- otulinę Aeroflex 22 - 40 mb

ZESTAWY Z ZASOBNIKIEM BIWALENTNYM, DO WSPOMAGANIA PRODUKCJI C.W.U. ORAZ CENTRALNEGO OGRZEWANIA

Kod	Nazwa	Cena netto PLN	VAT %	Cena brutto PLN
IM00-0230	ZESTAW IMMERSOLE DUO 750/150 PRO z uchwytemi typu „S” na 2 kolektory (2 szt.)	28 990,00	22	35 367,80
IM00-0230L	ZESTAW IMMERSOLE DUO 750/150 PRO z uchwytemi typu „L” na 2 kolektory (2 szt.)	28 990,00	22	35 367,80
IM00-0231	ZESTAW IMMERSOLE DUO 750/150 PRO z konstrukcją wolnostojącą na 2 kolektory (2 szt.)	30 190,00	22	36 831,80



Zestaw zawiera:

- 4 kolektory próżniowe CSV15
- bufor węzownicowy podwójny o pojemności 750/150 litrów
- elementy mocujące kolektorów
- grupę solarną podwójną
- naczynie wzbiorcze 80 l
- regulator ReSol Plus
- zestaw do podłączenia podwójnej grupy solarnej ze zbiornikiem do instalacji 22 mm
- elementy do połączenia 4 kolektorów CSV
- płyn do kolektorów próżniowych - 40l
- zawór 3-drogowy przełączający
- otulinę Aeroflex 9x22 - 40 mb

IM00-0240	ZESTAW IMMERSOLE DUO 900/200 PRO z uchwytemi typu „S” na 4 kolektory (2 szt.)	34 990,00	22	42 687,80
IM00-0240L	ZESTAW IMMERSOLE DUO 900/200 PRO z uchwytemi typu „L” na 4 kolektory (2 szt.)	34 990,00	22	42 687,80
IM00-0241	ZESTAW IMMERSOLE DUO 900/200 PRO z konstrukcją wolnostojącą na 4 kolektory (2 szt.)	36 250,00	22	44 225,00



Zestaw zawiera:

- 8 kolektorów próżniowych CSV
- bufor węzownicowy podwójny o pojemności 900/200 litrów
- elementy mocujące kolektorów
- grupę solarną podwójną
- naczynie wzbiorcze 100 l
- regulator ReSol Plus
- zestaw do podłączenia podwójnej grupy solarnej ze zbiornikiem do instalacji 22 mm
- elementy do połączenia 8 kolektorów CSV
- płyn do kolektorów próżniowych - 40l
- zawór 3-drogowy przełączający
- otulinę Aeroflex 9x22 - 40 mb

INSTALACJE SOLARNE

KOLEKTORY

Kod	Nazwa	Cena netto PLN	VAT %	Cena brutto PLN
IM01-1130	KOLEKTOR PŁASKI CP2 powierzchnia brutto 2,06 m ² powierzchnia czynna 1,85 m ² nowy absorber	1 349,00	22	1 645,78
IM01-1131	KOLEKTOR PŁASKI CP2 L* malowany powierzchnia brutto 2,06 m ² powierzchnia czynna 1,85 m ² nowy absorber	1 590,00	22	1 939,80
IM01-2009	KOLEKTOR PRÓŻNIOWY CSV 9 rur próżniowych powierzchnia brutto 2,10 m ² powierzchnia czynna 1,93 m ²	2 590,00	22	3 159,80
IM01-2015	KOLEKTOR PRÓŻNIOWY CSV15 15 rur próżniowych powierzchnia brutto 3,36 m ² powierzchnia czynna 3,21 m ²	4 290,00	22	5 233,80



REGULATORY

Kod	Nazwa	Cena netto PLN	VAT %	Cena brutto PLN
IM06-0030	REGULATOR RESOL 2 2 czujniki temperatury / 1 pompa	690,00	22	841,80
IM06-0031	REGULATOR RESOL PLUS 4 czujniki temperatury / 2 pompy	990,00	22	1 207,80
IM06-0032	REGULATOR RESOL ES 10 czujników / 6 pomp	1 590,00	22	1 939,80
IM06-0036	REGULATOR RESOL E 13 czujników / 7 pomp	2 990,00	22	3 647,80



* Towar na zamówienie (w zamówieniu należy podać kolor z palety RAL)

SYSTEM MOCOWANIA KOLEKTORÓW CP2

Kod	Nazwa	Cena netto PLN	VAT %	Cena brutto PLN
IM02-1001	Uchwyt dachowy aluminiowy typu "S" - I (na 1 kolektor)	341,00	22	416,02
IM02-1002	Uchwyt dachowy aluminiowy typu "S" - II (na 2 kolektory)	440,00	22	536,80
IM02-1003	Uchwyt dachowy aluminiowy typu "S" - III (na 3 kolektory)	654,00	22	797,88
IM02-1004	Uchwyt dachowy aluminiowy typu "S" - IV (na 4 kolektory)	879,00	22	1 072,38
IM02-1005	Uchwyt dachowy aluminiowy typu "S" - V (na 5 kolektorów)	1 097,00	22	1 338,34
IM02-1011	Uchwyt dachowy aluminiowy typu "L" - I (na 1 kolektor)	341,00	22	416,02
IM02-1012	Uchwyt dachowy aluminiowy typu "L" - II (na 2 kolektory)	440,00	22	536,80
IM02-1013	Uchwyt dachowy aluminiowy typu "L" - III (na 3 kolektory)	654,00	22	797,88
IM02-1014	Uchwyt dachowy aluminiowy typu "L" - IV (na 4 kolektory)	879,00	22	1 072,38
IM02-1015	Uchwyt dachowy aluminiowy typu "L" - V (na 5 kolektorów)	1 097,00	22	1 338,34
IM02-1101	Uchwyt dachowy aluminiowy typu "S" - I malowany (na 1 kolektor)*	430,00	22	524,60
IM02-1102	Uchwyt dachowy aluminiowy typu "S" - II malowany (na 2 kolektory)*	569,00	22	694,18
IM02-1103	Uchwyt dachowy aluminiowy typu "S" - III malowany (na 3 kolektory)*	846,00	22	1 032,12
IM02-1104	Uchwyt dachowy aluminiowy typu "S" - IV malowany (na 4 kolektory)*	1 137,00	22	1 387,14
IM02-1105	Uchwyt dachowy aluminiowy typu "S" - V malowany (na 5 kolektorów)*	1 420,00	22	1 732,40
IM02-1111	Uchwyt dachowy aluminiowy typu „L” - I malowany (na 1 kolektor)*	430,00	22	524,60
IM02-1112	Uchwyt dachowy aluminiowy typu „L” - II malowany (na 2 kolektory)*	569,00	22	694,18
IM02-1113	Uchwyt dachowy aluminiowy typu „L” - III malowany (na 3 kolektory)*	846,00	22	1 032,12
IM02-1114	Uchwyt dachowy aluminiowy typu „L” - IV malowany (na 4 kolektory)*	1 137,00	22	1 387,14
IM02-1115	Uchwyt dachowy aluminiowy typu „L” - V malowany (na 5 kolektorów)*	1 420,00	22	1 732,40
IM02-2001	Konstrukcja wolnostojąca aluminiowa - I (na 1 kolektor)**	527,00	22	642,94
IM02-2002	Konstrukcja wolnostojąca aluminiowa - II (na 2 kolektory)**	735,00	22	896,70
IM02-2003	Konstrukcja wolnostojąca aluminiowa - III (na 3 kolektory)**	1 093,00	22	1 333,46
IM02-2004	Konstrukcja wolnostojąca aluminiowa - IV (na 4 kolektory)**	1 467,00	22	1 789,74
IM02-2005	Konstrukcja wolnostojąca aluminiowa - V (na 5 kolektorów)**	1 833,00	22	2 236,26
IM02-2101	Konstrukcja wolnostojąca aluminiowa - I malowana (na 1 kolektor)*	711,00	22	867,42
IM02-2102	Konstrukcja wolnostojąca aluminiowa - II malowana (na 2 kolektory)*	1 008,00	22	1 229,76
IM02-2103	Konstrukcja wolnostojąca aluminiowa - III malowana (na 3 kolektory)*	1 501,00	22	1 831,22
IM02-2104	Konstrukcja wolnostojąca aluminiowa - IV malowana (na 4 kolektory)*	2 013,00	22	2 455,86
IM02-2105	Konstrukcja wolnostojąca aluminiowa - V malowana (na 5 kolektorów)*	2 516,00	22	3 069,52

* Towar na zamówienie (w zamówieniu należy podać kolor z palety RAL)

** Towar na zamówienie

SYSTEM MOCOWANIA KOLEKTORÓW CSV

Kod	Nazwa	Cena netto PLN	VAT %	Cena brutto PLN
IM03-1009	Uchwyt dachowy aluminiowy typu „S” - I (na 1 kolektor CSV)	341,00	22	416,02
IM03-1209	Uchwyt dachowy aluminiowy typu „S” - II (na 2 kolektory CSV)	596,00	22	727,12
IM03-1309	Uchwyt dachowy aluminiowy typu „S” - III (na 3 kolektory CSV)	895,00	22	1 091,90
IM03-1409	Uchwyt dachowy aluminiowy typu „S” - IV (na 4 kolektory CSV)	1 192,00	22	1 454,24
IM03-1509	Uchwyt dachowy aluminiowy typu „S” - V (na 5 kolektorów CSV)	1 491,00	22	1 819,02
IM03-1019	Uchwyt dachowy aluminiowy typu „L” - I (na 1 kolektor CSV)	341,00	22	416,02
IM03-1219	Uchwyt dachowy aluminiowy typu „L” - II (na 2 kolektory CSV)	596,00	22	727,12
IM03-1319	Uchwyt dachowy aluminiowy typu „L” - III (na 3 kolektory CSV)	895,00	22	1 091,90
IM03-1419	Uchwyt dachowy aluminiowy typu „L” - IV (na 4 kolektory CSV)	1 192,00	22	1 454,24
IM03-1519	Uchwyt dachowy aluminiowy typu „L” - V (na 5 kolektorów CSV)	1 491,00	22	1 819,02
IM03-1015	Uchwyt dachowy aluminiowy typu „S” - I (na 1 kolektor CSV15)	387,00	22	472,14
IM03-1215	Uchwyt dachowy aluminiowy typu „S” - II (na 2 kolektory CSV15)	773,00	22	943,06
IM03-1315	Uchwyt dachowy aluminiowy typu „S” - III (na 3 kolektory CSV15)	1 159,00	22	1 413,98
IM03-1025	Uchwyt dachowy aluminiowy typu „L” - I (na 1 kolektor CSV15)	387,00	22	472,14
IM03-1225	Uchwyt dachowy aluminiowy typu „L” - II (na 2 kolektory CSV15)	773,00	22	943,06
IM03-1325	Uchwyt dachowy aluminiowy typu „L” - III (na 3 kolektory CSV15)	1 159,00	22	1 413,98
IM03-2009	Konstrukcja wolnostojąca aluminiowa - I (na 1 kolektor CSV)*	545,00	22	664,90
IM03-2209	Konstrukcja wolnostojąca aluminiowa - II (na 2 kolektory CSV)*	897,00	22	1 094,34
IM03-2309	Konstrukcja wolnostojąca aluminiowa - III (na 3 kolektory CSV)*	1 343,00	22	1 638,46
IM03-2409	Konstrukcja wolnostojąca aluminiowa - IV (na 4 kolektory CSV)*	1 791,00	22	2 185,02
IM03-2509	Konstrukcja wolnostojąca aluminiowa - V (na 5 kolektorów CSV)*	2 239,00	22	2 731,58
IM03-2015	Konstrukcja wolnostojąca aluminiowa - I (na 1 kolektor CSV15)*	667,00	22	813,74
IM03-2215	Konstrukcja wolnostojąca aluminiowa - II (na 2 kolektory CSV15)*	1 334,00	22	1 627,48
IM03-2315	Konstrukcja wolnostojąca aluminiowa - III (na 3 kolektory CSV15)*	1 999,00	22	2 438,78

9



Uchwyt dachowy typu „S” przeznaczony do montażu kolektorów na dachu pokrytym dachówką



Uchwyt dachowy typu „L” przeznaczony do montażu kolektorów na dachu pokrytym blachodachówką, papą bitumiczną



Konstrukcja wolnostojąca przeznaczona do montażu kolektorów na powierzchniach płaskich

* Towar na zamówienie

OSPRZĘT INSTALACJI SOLARNYCH Z KOLEKTORAMI PŁASKIMI CP2

Kod	Nazwa	Cena netto PLN	VAT %	Cena brutto PLN
IM06-0116	Grupa solarna pojedyncza z rotametrem 1 - 6 l/min	1 590,00	22	1 939,80
IM06-0117	Grupa solarna pojedyncza z rotametrem 2 - 15 l/min	1 590,00	22	1 939,80
IM04-0111	Zestaw do podłączenia 2 kolektorów CP2 do instalacji 15 mm	164,00	22	200,08
IM04-0112	Zestaw do podłączenia 3 kolektorów CP2 do instalacji 18 mm	195,00	22	237,90
IM04-0113	Zestaw do podłączenia 4 kolektorów CP2 do instalacji 18 mm	253,00	22	308,66
IM04-0114	Zestaw do podłączenia 5 kolektorów CP2 do instalacji 22 mm	253,00	22	308,66
IM06-0141	Zestaw do podłączenia Pojedynczej Grupy Solarnej ze zbiornikiem do instalacji 15 mm	199,00	22	242,78
IM06-0142	Zestaw do podłączenia Pojedynczej Grupy Solarnej ze zbiornikiem do instalacji 18 mm	199,00	22	242,78
IM06-0143	Zestaw do podłączenia Pojedynczej Grupy Solarnej ze zbiornikiem do instalacji 22 mm	199,00	22	242,78
IM04-0203	Złączka kolektorowa zaciskowa 22 mm	26,00	22	31,72
IM04-0304	Korek czujnika temperatury ¼"	51,00	22	62,22
IM04-0305	Korek czujnika temperatury ½"	49,00	22	59,78
IM04-0311	Czwórnik z odpowietrznikiem i zaworem odcinającym	142,00	22	173,24
IM04-0312	Trójnik z odpowietrznikiem i zaworem odcinającym	90,00	22	109,80
IM04-0313	Zasłepka boczna 22 mm	26,00	22	31,72
IM04-0400	Płyn do kolektorów płaskich CP2 – 20L.	219,00	22	267,18

OSPRZĘT INSTALACJI SOLARNYCH Z KOLEKTORAMI PRÓŻNIOWYMI CSV

Kod	Nazwa	Cena netto PLN	VAT %	Cena brutto PLN
IM06-0111	Grupa solarna podwójna z separatorem i rotametrem 1 - 6 l/min	1 990,00	22	2 427,80
IM06-0112	Grupa solarna podwójna z separatorem i rotametrem 2 – 15 l/min	1 990,00	22	2 427,80
IM06-0145	Zestaw do podłączenia Podwójnej Grupy Solarnej ze zbiornikiem do instalacji 15 mm	299,00	22	364,78
IM06-0146	Zestaw do podłączenia Podwójnej Grupy Solarnej ze zbiornikiem do instalacji 18 mm	299,00	22	364,78
IM06-0147	Zestaw do podłączenia Podwójnej Grupy Solarnej ze zbiornikiem do instalacji 22 mm	299,00	22	364,78
IM05-0601	Separator powietrza 22 mm	275,00	22	335,50
IM05-0602	Odpowietrznik do separatora 150C z zaworem kulowym	167,00	22	203,74
IM05-0605	Odpowietrznik Solar 150C na rurę 15 mm z zaworem kulowym + trójnik	177,00	22	215,94
IM05-1010	Złączka kolektorowa zaciskowa 15 mm	13,00	22	15,86
IM05-1011	Zasłepka boczna zaciskowa 15 mm/15 mm	37,00	22	45,14
IM05-1012	Trójnik zaciskowy 15 mm	20,00	22	24,40
IM05-1013	Trójnik zaciskowy 18 mm	26,00	22	31,72
IM05-1014	Trójnik zaciskowy 22 mm	25,00	22	30,50

INSTALACJE SOLARNE

Kod	Nazwa	Cena netto PLN	VAT %	Cena brutto PLN
IM05-1020	Zasleпка ochronna boczna	33,00	22	40,26
IM05-0400	Płyn do kolektorów CSV - 20l.	480,00	22	585,60
IM05-0401	Płyn do kolektorów CSV - 10l.	250,00	22	305,00
IM05-1101	Rura próżniowa 1800 mm do kolektorów CSV	153,00	22	186,66

OSPRZĘT INSTALACJI SOLARNYCH Z KOLEKTORAMI PŁASKIMI I PRÓŻNIOWYMI

Kod	Nazwa	Cena netto PLN	VAT %	Cena brutto PLN
IM06-0001	Złączka redukcyjna zaciskowa 18mm - 15mm	20,00	22	24,40
IM06-0002	Złączka redukcyjna zaciskowa 22mm - 15mm	21,00	22	25,62
IM06-0003	Złączka redukcyjna zaciskowa 22mm - 18mm	21,00	22	25,62
IM06-0004	Złączka redukcyjna zaciskowa 22mm - 28mm	30,00	22	36,60
IM06-0005	Złączka 3/4" GZ - 15mm	12,00	22	14,64
IM06-0006	Złączka 3/4" GZ - 18mm	12,00	22	14,64
IM06-0007	Złączka 3/4" GZ - 22mm	13,00	22	15,86

IM06-0201	Naczynie wzbiorcze do kolektorów 18 l.	193,00	22	235,46
IM06-0202	Naczynie wzbiorcze do kolektorów 24 l.	217,00	22	264,74
IM06-0203	Naczynie wzbiorcze do kolektorów 35 l.	360,00	22	439,20
IM06-0204	Naczynie wzbiorcze do kolektorów 50 l.	444,00	22	541,68
IM06-0205	Naczynie wzbiorcze do kolektorów 80 l.	659,00	22	803,98
IM06-0206	Naczynie wzbiorcze do kolektorów 100 l.	887,00	22	1 082,14
IM06-0207	Naczynie wzbiorcze do kolektorów 150 l.	990,00	22	1 207,80
IM06-0208	Naczynie wzbiorcze do kolektorów 200 l.	1 190,00	22	1 451,80
IM06-0209	Naczynie wzbiorcze do kolektorów 250 l.	1 490,00	22	1 817,80
IM06-0210	Naczynie wzbiorcze do kolektorów 300 l.	1 690,00	22	2 061,80
IM06-0211	Naczynie wzbiorcze do kolektorów 500 l.	2 490,00	22	3 037,80
IM06-0400	Złączka do naczynia wzbiorczego z zaworem 1"	179,00	22	218,38
IM06-0401	Opaska do naczynia wzbiorczego	45,00	22	54,90
IM06-0402	Wąż do połączenia naczynia wzbiorczego	85,00	22	103,70
IM06-0403	Złączka do naczynia wzbiorczego 3/4"	71,00	22	86,62
IM06-0404	Złączka do naczynia wzbiorczego 1"	95,00	22	115,90

IM06-3001	Uchwyt ze stali nierdzewnej typu "S"	58,00	22	70,76
IM06-3002	Uchwyt ze stali nierdzewnej typu "L"	46,00	22	56,12
IM06-3003	Stopa ze stali nierdzewnej	85,00	22	103,70
IM06-3011	Kostka mocująca dolna do mocowania kolektora próżniowego	27,00	22	32,94
IM06-3012	Kostka mocująca górna do mocowania kolektora próżniowego	27,00	22	32,94
IM06-3021	Śruba zamkowa ze stali nierdzewnej 25	15,00	22	18,30

Kod	Nazwa	Cena netto PLN	VAT %	Cena brutto PLN
IM06-3022	Śruba zamkowa ze stali nierdzewnej 50	15,00	22	18,30
IM06-2001	Otulina Aeroflex EPDM 9X15	9,00	22	10,98
IM06-2002	Otulina Aeroflex EPDM 9X18	9,00	22	10,98
IM06-2003	Otulina Aeroflex EPDM 9X22	12,00	22	14,64
IM06-2008	Otulina Aeroflex EPDM 19X15	26,00	22	31,72
IM06-2009	Otulina Aeroflex EPDM 19X18	27,00	22	32,94
IM06-2010	Otulina Aeroflex EPDM 19X22	30,00	22	36,60
IM06-2011	Otulina Aeroflex EPDM 19X28	35,00	22	42,70
IM06-2012	Otulina Aeroflex EPDM 19X35	35,00	22	42,70
IM06-2013	Otulina Aeroflex EPDM 19X42	50,00	22	61,00
IM06-2111	Pokrycie ochronne kolektora CP2, CSV	149,00	22	181,78
IM06-2112	Pokrycie ochronne kolektora CSV15	239,00	22	291,58
IM06-0611	Zawór 3-drogowy przełączający 3/4" GW	557,00	22	679,54
IM06-0612	Zawór 3-drogowy przełączający 1" GW	683,00	22	833,26

Kod	Nazwa	Cena netto PLN	VAT %	Cena brutto PLN
PT-VIR001	<p>Stacja do napełniania, płukania i odpowietrzania układów zamkniętych instalacji solarnych, pomp ciepła, ogrzewania podłogowego, ściennego</p> <ul style="list-style-type: none"> · wózek ze stali; · wieszak na wąż; · koła metalowe, łożyskowane – średnica 30 cm; · pompa z wyłącznikiem na prąd przemienny 230V; · zbiornik o pojemności 30 l wykonany z LDPE; · przezroczyste węże ciśnieniowe; · zawory kulkowe na węzłach przyłączeniowych 	1 850,00	22	2 257,00





TERMOSTATY / STEROWNIKI





TERMOSTATY POKOJOWE

Kod	Nazwa	Cena netto PLN	VAT %	Cena brutto PLN
DD002036	DELTA 3 termostat nastawny zakres od 5 do 30°C	55,00	22	67,10
DD6050490	DIANA D10 termostat elektroniczny zakres od 5 do 30°C regulacja proporcjonalna zintegrowana PI 3 poziomy temperatury (komfort, ekonomiczny, przeciwwamarzaniowy)	135,00	22	164,70
DD6050491	TYBOX 710 termostat elektroniczny z programowaniem tygodniowym zakres od 5 do 30°C regulacja proporcjonalna zintegrowana PI 3 poziomy temperatury (komfort, ekonomiczny, przeciwwamarzaniowy) tryb „wakacje” tryb tymczasowej zmiany temperatury	200,00	22	244,00
DD6050492	RADIO TYBOX 810 termostat elektroniczny bezprzewodowy z programowaniem tygodniowym zakres od 5 do 30°C regulacja proporcjonalna zintegrowana PI 3 poziomy temperatury (komfort, ekonomiczny, przeciwwamarzaniowy) tryb „wakacje” tryb tymczasowej zmiany temperatury	390,00	22	475,80
DD6050493	RADIO TYBOX 820 termostat elektroniczny bezprzewodowy z programowaniem tygodniowym obsługa 2 niezależnych stref grzewczych zakres od 5 do 30°C regulacja proporcjonalna zintegrowana PI 3 poziomy temperatury (komfort, ekonomiczny, przeciwwamarzaniowy) tryb „wakacje” tryb tymczasowej zmiany temperatury	770,00	22	939,40
DD6050364	RADIO TYBOX TEL termostat elektroniczny bezprzewodowy z programowaniem tygodniowym sterowanie przez telefon (sprawdzanie temperatury otoczenia, zmiana nastawy temperatury – komunikaty głosowe w języku polskim) zakres od 5 do 30°C regulacja proporcjonalna zintegrowana PI 3 poziomy temperatury (komfort, ekonomiczny, przeciwwamarzaniowy) tryb tymczasowej zmiany temperatury	910,00	22	1 110,20



10



Producentem termostatów jest firma DELTA DORE.

TERMOSTATY / STEROWNIKI

Kod	Nazwa	Cena netto PLN	VAT %	Cena brutto PLN
3.016362	COMANDO REMOTO DIGITALE Cyfrowy sterownik pokojowy modułujący do kotłów serii Star 24 3 E i Mini kW Zakres – od 5 do 30°C co 0,1°C 7-dniowy cykl programowania 3 poziomy temperatur Pełne sterowanie kotłem, diagnostyka	370,00	22	451,40



AUTOMATYKA POGODOWA

Kod	Nazwa	Cena netto PLN	VAT %	Cena brutto PLN
3.011236	COMANDO AMICO REMOTO Programowalny sterownik pogodowy Zakres – od 5 do 30°C co 0,1°C 7-dniowy cykl programowania 3 poziomy temperatur Pełne sterowanie kotłem, diagnostyka	599,00	22	730,78
3.016577	SUPER COMANDO AMICO REMOTO Programowalny sterownik pogodowy Zakres – od 5 do 30°C co 0,1°C 7-dniowy cykl programowania 3 poziomy temperatur Pełne sterowanie kotłem, diagnostyka Duży podświetlany panel Funkcja stacji meteo	735,00	22	896,70
3.014083	SONDA ZEWNĘTRZNA	242,00	22	295,24



Dostępne również w zestawach:

10

3.011236 + SONDA	COMANDO AMICO REMOTO Sonda zewnętrzna w komplecie	662,00	22	807,64
3.016577 + SONDA	SUPER COMANDO AMICO REMOTO Sonda zewnętrzna w komplecie	798,00	22	973,56





STEROWNIKI STREFOWE C.O.

Kod	Nazwa	Cena netto PLN	VAT %	Cena brutto PLN
-----	-------	-------------------	----------	--------------------

DELTA 200

DD6000012	<p>DELTA 200</p> <p>obsługa 2 stref grzewczych: Strefa 1 (ze zmieszaniem):</p> <ul style="list-style-type: none"> sterowanie zaworem trójdrożnym mieszającym sterowanie pompą obiegową c.o. sterowanie w oparciu o temperaturę zewnętrzną kontrola temperatury pomieszczenia (termostat elektroniczny z programowaniem tygodniowym) <p>Strefa 2: (obieg bezpośredni – grzejniki z zaworami termostatycznymi)</p> <ul style="list-style-type: none"> sterowanie pompą obiegową c.o. sterowanie w oparciu o temperaturę zewnętrzną <p>Wyposażenie:</p> <ul style="list-style-type: none"> - skrzynka techniczna - sterownik Delta 200 - 2 sondy przylgowe temperatury c.o. - sonda temperatury zewnętrznej 	1 410,00	22	1 720,20
-----------	---	----------	----	----------



DELTA 600

DD6000013	<p>DELTA 600 BT</p> <p>obsługa do 6 niezależnych stref grzewczych</p> <p>Wyposażenie:</p> <ul style="list-style-type: none"> - skrzynka techniczna Delta 600 BT - odbiornik radiowy (odbierający polecenia z nadajników) 	1 360,00	22	1 659,20
DD6000016	<p>DELTA 600 COM</p> <p>nadajnik radiowy centralny do sterowania nadrzędnego 6 strefami wyświetlanie temperatury otoczenia</p>	595,00	22	725,90
DD6000015	<p>DELTA 600 TH</p> <p>nadajnik radiowy do sterowania pojedynczą strefą z funkcją termostatu otoczenia z programowaniem tygodniowym: zakres od 5 do 30°C 3 poziomy temperatury (komfort, ekonomiczny, przeciwezamrażeniowy) regulacja proporcjonalna zintegrowana PI</p>	311,00	22	379,42



10



Producentem sterowników jest firma DELTA DORE.

TERMOSTATY / STEROWNIKI

STEROWNIKI STREFOWE C.O.



Kod	Nazwa	Cena netto PLN	VAT %	Cena brutto PLN
DELTA 620 - ZESTAW DO POWIETRZNYCH SYSTEMÓW OGRZEWANIA / KLIMATYZACJI				
DD6050420	DELTA 620 BT skrzynka techniczna obsługa do 6 niezależnych stref grzewczych odbiornik radiowy	1 099,00	22	1 340,78
DD6050419	DELTA 620 MASTER programator centralny nadajnik radiowy wyświetlanie temperatury otoczenia funkcja termostatu strefowego zakres od 5 do 30°C	325,00	22	396,50
DD6050409	DELTA 620 TH termostat strefowy otoczenia nadajnik radiowy zakres od 5 do 30°C	225,00	22	274,50



TERMOSTATY DO OGRZEWANIA ELEKTRYCZNEGO

Kod	Nazwa	Cena netto PLN	VAT %	Cena brutto PLN
DD6151051	MINOR 11 elektroniczny termostat do ogrzewania podłogowego 2 rodzaje regulacji (histereza lub proporcjonalno-całkująca PI) 3 poziomy temperatury (komfort, ekonomiczny, przeciwzamrażaniowy) 2 programy stopniowego uruchamiania ogrzewania dla nowych podłóg montaż częściowo podtylnkowy wejście sondy temperatury podłogi	170,00	22	207,40
DD2210021	Sonda podłogowa 10kΩ do termostatu MINOR 11	22,00	22	26,84



10



Producentem sterowników jest firma DELTA DORE.



Kod	Nazwa	Cena netto PLN	VAT %	Cena brutto PLN
DD6151024	MINOR 2 elektroniczny termostat do ogrzewania promiennikowego 2 rodzaje regulacji (histereza lub proporcjonalno-całkująca PI) wejście sterujące GIFAM Fil Pilote wbudowana sonda dostosowana do ogrzewania promiennikowego	190,00	22	231,80
DD6151041	MINOR 500 termostat 4-strefowy do ogrzewania elektrycznego podłogowego lub stropowego 4 sondy pokojowe współpracuje z regulatorem STARBOX F03	590,00	22	719,80
DD6050425	DRIVER 610 programator 1 strefy ogrzewania elektrycznego wyjście sterujące GIFAM Fil Pilote program dzienny lub tygodniowy odczyt temperatury otoczenia 3 poziomy temperatury (komfort, ekonomiczny, przeciwzamrazaniowy) tryb „wakacje” tryb tymczasowej zmiany temperatury	230,00	22	280,60
DD6050426	DRIVER 620 programator 2 stref ogrzewania elektrycznego niezależne sterowanie 2 strefami 2 wyjścia sterujące GIFAM Fil Pilote program dzienny lub tygodniowy odczyt temperatury otoczenia 3 poziomy temperatury (komfort, ekonomiczny, przeciwzamrazaniowy) tryb „wakacje” tryb tymczasowej zmiany temperatury	340,00	22	414,80
DD 6051100	STARBOX F03 wielofunkcyjny regulator 8 stref ogrzewania elektrycznego niezależne sterowanie 8 strefami 8 wyjść sterujących GIFAM Fil Pilote 2 wyjścia dodatkowe (c.w.u., ogrzewanie akumulacyjne, oświetlenie, rolety...) program tygodniowy (możliwość zaprogramowania 3 różnych tygodni) wyprzedzenie wzrostu temperatury dla wyjścia regulowanego na podstawie temperatury zewnętrznej duży podświetlany wyświetlacz odczyt temperatury otoczenia i zewnętrznej 3 poziomy temperatury (komfort, ekonomiczny, przeciwzamrazaniowy) tryb „wakacje” tryb tymczasowej zmiany temperatury	1 480,00	22	1 805,60



10



Producentem sterowników jest firma DELTA DORE.

TERMOSTATY / STEROWNIKI

STEROWNIKI DO KOTŁÓW STAŁOPALNYCH



Kod	Nazwa	Cena netto PLN	VAT %	Cena brutto PLN
DD6000018	<p>DELTA 40 sterowanie pompą obiegową w zależności od temperatury mierzonej w układzie C.O. wyjście do podłączenia termostatu pokojowego system antyblokady pompy</p> <p>Wypozażenie: - sonda przyłgowa temperatury c.o. - przewód do podłączenia pompy</p>	139,00	22	169,58
DD6000019	<p>DELTA 41 sterowanie pompą obiegową w zależności od temperatury mierzonej w układzie C.O. sterowanie pompą ładującą c.w.u. sterowanie wentylatorem kotła wyjście do podłączenia termostatu pokojowego system antyblokady pompy</p> <p>Wypozażenie: - sonda przyłgowa temperatury c.o. - przewód do podłączenia pompy</p>	239,00	22	291,58
DD6000020	<p>DELTA 42 sterowanie pompą obiegową w zależności od temperatury mierzonej w układzie C.O. wyjście do podłączenia termostatu pokojowego system antyblokady pompy</p> <p>Wypozażenie: - termostat elektroniczny bezprzewodowy Radio D10 - sonda przyłgowa temperatury c.o. - przewód do podłączenia pompy</p>	450,00	22	549,00
DD6000021	<p>DELTA 43 sterowanie pompą obiegową w zależności od temperatury mierzonej w układzie C.O. sterowanie pompą ładującą c.w.u. sterowanie wentylatorem kotła wyjście do podłączenia termostatu pokojowego system antyblokady pompy</p> <p>Wypozażenie: - termostat elektroniczny bezprzewodowy z programowaniem tygodniowym Radio Tybox 800 - sonda przyłgowa temperatury c.o. - przewód do podłączenia pompy</p>	785,00	22	957,70
DD6200274	<p>Sonda c.w.u. + kabel do podłączenia pompy do sterowników DELTA 41/43</p>	37,00	22	45,14



10



Producentem sterowników jest firma DELTA DORE.

AKCESORIA DODATKOWE

AKCESORIA DODATKOWE

ZESTAW PRZYŁĄCZENIOWY RECYRKULACJI C.W.U.

Kod	Przeznaczony do urządzenia:	Cena netto PLN	VAT %	Cena brutto PLN
3.012944	AVIO / ZEUS kW VICTRIX ZEUS 26	168,00	22	204,96
3.013498	ZEUS VICTRIX VICTRIX ZEUS SUPERIOR kW	168,00	22	204,96
3.010347	ZASOBNIK 80L	168,00	22	204,96
3.5115	ZASOBNIK 120L	168,00	22	204,96
3.015274	ZASOBNIK 200L (tylko rurka przyłączeniowa)	126,00	22	153,72
3.015380	AVIO / ZEUS kW VICTRIX ZEUS 26 ZEUS VICTRIX VICTRIX ZEUS SUPERIOR kW z pompą cyrkulacyjną (do zamontowania wewnątrz kotła)	840,00	22	1 024,80
3.020001	HERCULES CONDENSING 24 2 E HERCULES CONDENSING 32 2 I HERCULES CONDENSING ABT 32 2 I HERCULES SOLAR 26 1 A z pompą cyrkulacyjną (do zamontowania wewnątrz kotła)	840,00	22	1 024,80



ZBIORNIK WYRÓWNAWCZY ZASOBNIKA C.W.U.

Zestaw dodatkowy do montażu wewnątrz kotła

Kod	Przeznaczony do urządzenia:	Cena netto PLN	VAT %	Cena brutto PLN
3.012904	ZEUS MINI	294,00	22	358,68
3.017744	AVIO / ZEUS kW	273,00	22	333,06



ZESTAW PRZYŁĄCZENIOWY DO KOTŁÓW PRZEPŁYWOWYCH ZASILANYCH BUFOROWYM ZASOBNIKIEM SOLARNYM C.W.U.

Kod	Przeznaczony do urządzenia:	Cena netto PLN	VAT %	Cena brutto PLN
3.018911	do kotłów wiszących przepływowych	620,00	22	756,40



SZABLON MONTAŻOWY DO KOTŁÓW

Kod	Przeznaczony do urządzenia:	Cena netto PLN	VAT %	Cena brutto PLN
2.013642	do kotłów wiszących przepływowych	63,00	22	76,86
1.017106	do kotłów wiszących z zasobnikiem	63,00	22	76,86



ZESTAW PRZYŁĄCZY ELASTYCZNYCH

Kod	Przeznaczony do urządzenia:	Cena netto PLN	VAT %	Cena brutto PLN
3.011667	do kotłów wiszących przepływowych	263,00	22	320,86



AKCESORIA DODATKOWE

IMMERGAS UPS SPECLINE

- zabezpieczenia przeciążeniowe, przeciwzwarceniowe
- czas podtrzymania do 13 h
- czyste sinusoidalne napięcie na wyjściu
- wizualna i dźwiękowa sygnalizacja pracy
- możliwość stosowania fabrycznych modułów bateryjnych lub zastępczo akumulatora samochodowego

Kod	Nazwa	Cena netto PLN	VAT %	Cena brutto PLN
EV700	ZASILACZ UPS SPECLINE znamionowa moc wyjściowa: 200W max. moc wyjściowa (30 sek.): 700W	798,00	22	973,56
EVMB	MODUŁ BATERYJNY pojemność 42 Ah	990,00	22	1 207,80



HYDRAULICZNE ROZDZIELACZE STREFOWE DIM

12



HYDRAULICZNY ROZDZIELACZ STREFOWY DIM

Zestaw do rozdziału instalacji centralnego ogrzewania na niezależnie kontrolowane strefy grzewcze

- 4 modele
- możliwość montażu naściennego lub we wnęce (tylko 18 cm grubości)
- kolektor hydrauliczny, centralka sterująca
- pompa i zawór zwrotny na każdej strefie
- współpracuje z kotłami serii MINI kW, EOLO EXTRA kW, EXTRA INTRA STAR, AVIO / ZEUS kW oraz wszystkimi kotłami kondensacyjnymi

Kod	Nazwa	Cena netto PLN	VAT %	Cena brutto PLN
3.013883	MODUŁ 2-STREFOWY Do obsługi dwóch niezależnych stref wysokiej (grzejniki) lub dwóch stref niskiej temperatury (ogrzewanie podłogowe)	2 550,00	22	3 111,00
3.013884	MODUŁ 3-STREFOWY Do obsługi trzech niezależnych stref wysokiej (grzejniki) lub trzech stref niskiej temperatury (ogrzewanie podłogowe)	2 830,00	22	3 452,60
3.013885	MODUŁ WYSOKA / NISKA TEMPERATURA (z zaworem mieszającym) Do obsługi jednej strefy wysokiej temperatury (grzejniki) i jednej strefy niskiej temperatury (ogrzewanie podłogowe)	3 200,00	22	3 904,00
3.016203	MODUŁ WYSOKA / 2 X NISKA TEMPERATURA (z 2 zaworami mieszającymi) Do obsługi jednej strefy wysokiej temperatury (grzejniki) i dwóch stref niskiej temperatury (ogrzewanie podłogowe)	4 200,00	22	5 124,00
3.011668	CENTRALKA OGRZEWANIA STREFOWEGO Do sterowania maksymalnie trzema pompami lub elektrozaworami obsługujących niezależne strefy o jednakowej temperaturze czynnika	483,00	22	589,26



Dla pełnej kontroli stref grzewczych należy zastosować termostaty pokojowe (str. 147) w ilości równej ilości stref. Funkcję jednego z nich może spełniać sterownik pogody CAR lub Super CAR (str. 148).

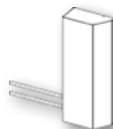


NAGRZEWNICE



NAGRZEWNICA TV 32 KW

Kod	Nazwa	Cena netto PLN	VAT %	Cena brutto PLN
3.015728	<p>TV 32 KW</p> <p>moc przy 1/2/3 prędkości: 24,69 / 28,72 / 37,83 kW wydatek powietrza przy 1/2/3 prędkości: 4463 / 2835 / 2231 m³/h</p> <p>sterownik Micropro D w komplecie</p>	4 100,00	22	5 002,00
3.015737	Uchwyt montażowy ścienny / sufitowy	357,00	22	435,54
3.015738	Uchwyt montażowy kolumnowy	490,00	22	597,80
3.015739	Uchwyt montażowy nastawny	990,00	22	1 207,80
3.015658	Ośłona przyłączy	550,00	22	671,00
3.016139	Zawór odcinający z manometrem	96,00	22	117,12





IMMERGAS POLSKA Sp. z o.o.
93-231 Łódź, ul. Dostawcza 3a
tel. (42) 649 36 00, fax (42) 649 36 01
www.immergas.com.pl
immergas@immergas.com.pl